

**FORWELL™**

自動式夾模器系列

AUTOMATIC - CLAMP SYSTEM





品質、服務、創新

## TAX 自走式夾模器 / TAX AUTO MOVING DIE CLAMP

功能：夾緊模具

Function: Clamp die

特色：利用氣壓機構作動，使夾模器獨立進行夾持，適合大型油壓機上模使用。

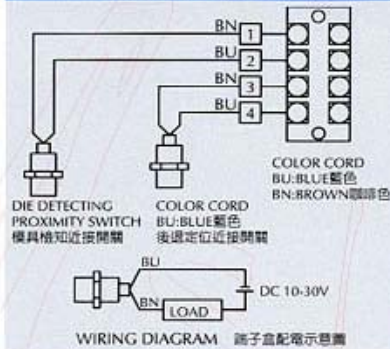
Characters: Self-traveling clasper exclusive for the upper dies driven by the air type actuator.



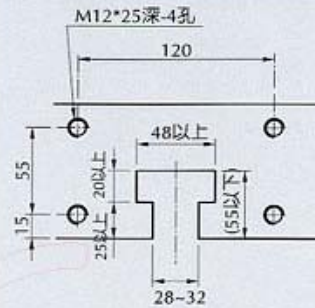
夾模器	F	N	P
TAX-4	68	68	24
TAX-6	78	73	16
TAX-10	98	79	6



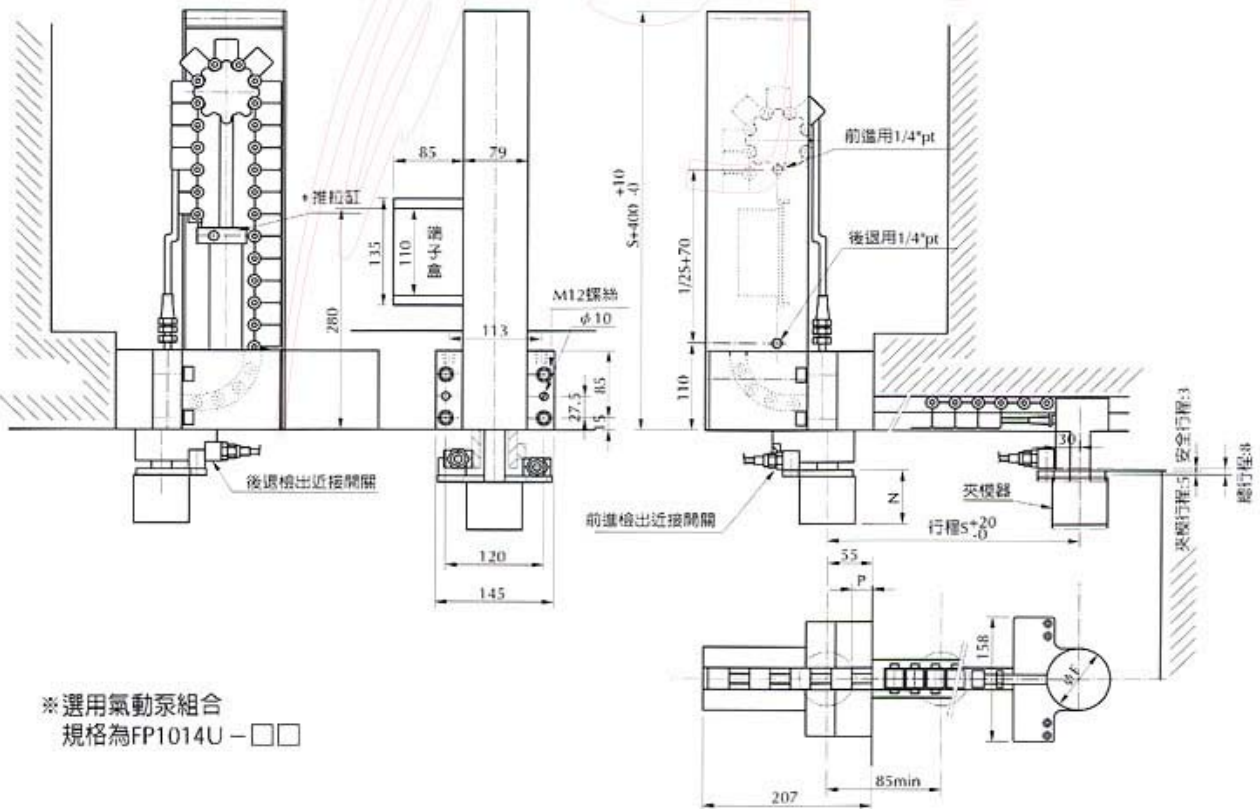
### 端子盒配電示意圖



### 客戶台盤固定孔位及T槽尺寸範圍



\*大陸專利號：ZL 01 2 64423.4



※選用氣動泵組合  
規格為FP1014U-□□

富偉公司快速換模系統之影片瀏覽方式：

請輸入網址 [www.machinesources.com](http://www.machinesources.com)，再輸入機器影片編號，例 CA19602 即可線上瀏覽該機台之動態影片



## TR 旋轉夾模器 / TR 90° ROTARY DIE CLAMP

功能：夾緊模具

Function : Clamp die

特色：利用氣壓作動使夾模器旋轉90度以油壓進行夾模動作。

Characters : The clamp rod is rotated 90° collapsed and the clasper clamps by hydraulic pressure.



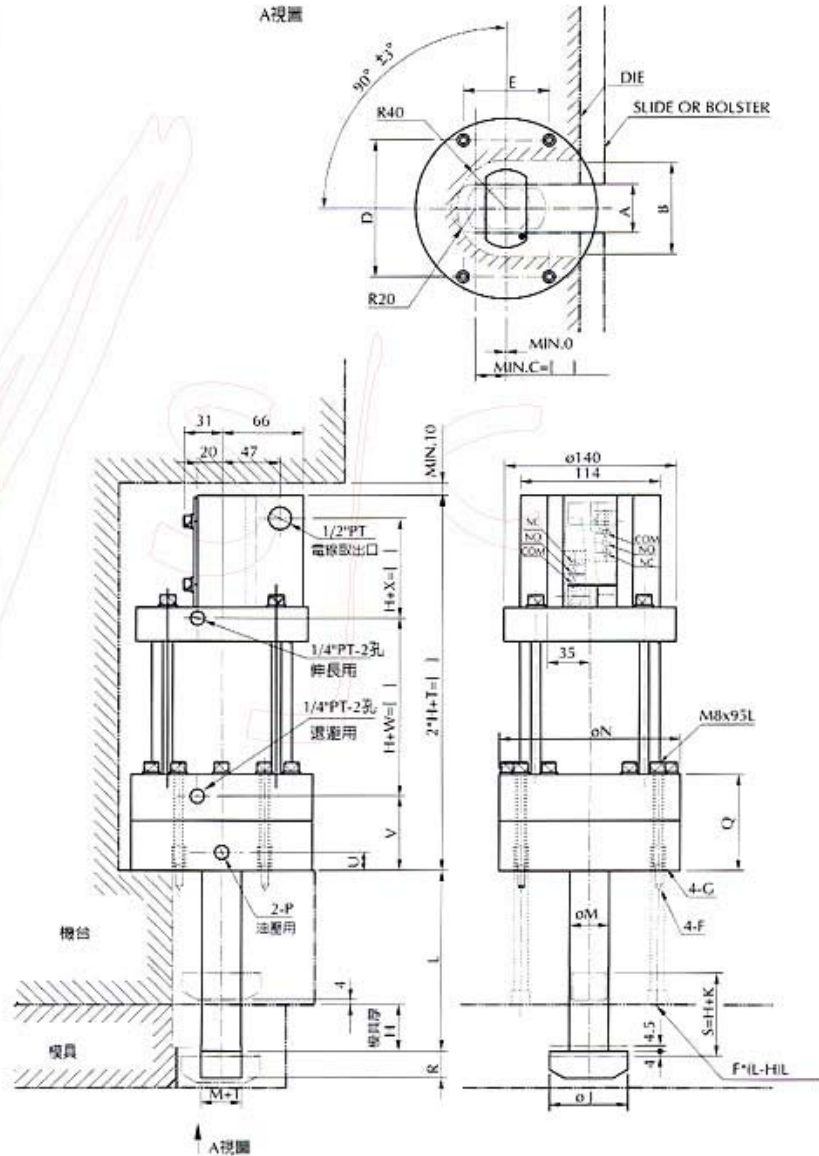
\*大陸專利號：ZL 01 2 64423.4

TR-□

夾模能力(ton)

※選用氣動泵組合  
規格為FP1014U-□□

耐壓 Proof Pressure	27.0MPa (275kgf / cm <sup>2</sup> )
最大工作壓力 Max Working Pressure	18.1MPa (185kgf / cm <sup>2</sup> )
使用空氣壓力範圍 Working Pneumatic range	0.4~0.7 (4~7kgf / cm <sup>2</sup> )
使用溫度範圍 Ambient Temperature Range	-5~60°C
使用油 Hydraulic Fluid	ISO VG32~VG56



型號 Model	夾持力 (於油壓185kg/cm <sup>2</sup> )tons Clamping force(at 185kg/cm <sup>2</sup> )	所需油量 cc Required Quantity	A±1	MIN. B	MIN. C	D	E	F	G	J	K	M	N	PT	Q	R	T	U	V	W	X	質量 kg Mass
TR6	6	32.5	40	75	25	112	70	M8*深16	M12*深20	64	30	32	148	1/4	79	22	232	15	61	108	44	20
TR10	10	52.5	50	95	30	116	70	M10*深25	M14*深30	84	35	40	158	3/8	89	27	252	16	74	110	49	25
TR16	16	84.0	60	110	35	120	76	M10*深25	M14*深35	99	40	50	168	3/8	94	32	267	16	79	115	54	27

Please visit website [www.machinesources.com](http://www.machinesources.com) and key in the video serial number **EA19602** to watch the product running in actual production environment.



## TS 搖擺夾模器 / TS SWING TYPE NOW-TOUCH CLAMP

功能：夾緊模具

Function : Clamp die

特色：油壓驅動使夾模器擺開換上模具後，即擺入進行夾模。

Characters : Swing clammer, which is hydraulically driven to clamp dies and plates.



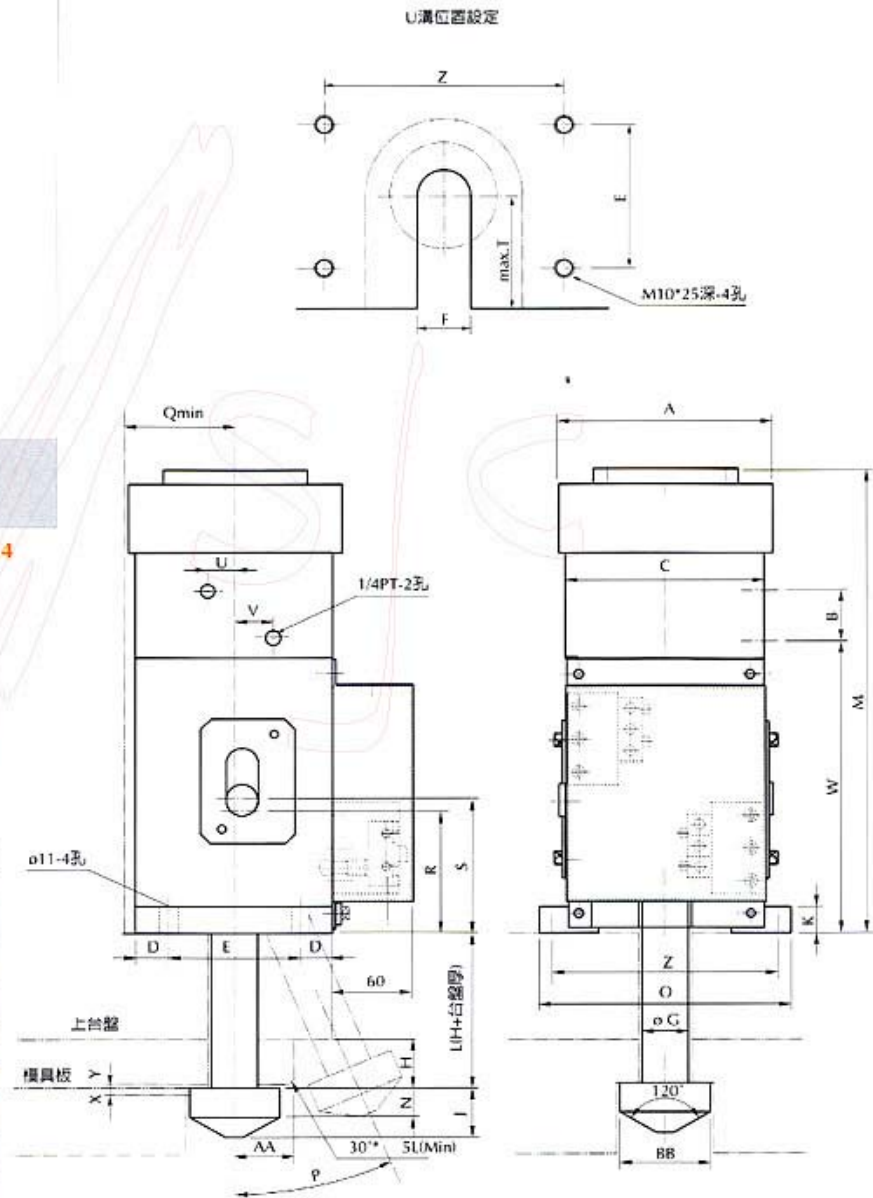
•大陸專利號：ZL 01 2 64423.4

TS-□  
□ 夾模能力(ton)

※選用氣動泵組合  
規格為FP1014U-□□

耐壓 Proof Pressure	275kgf / cm <sup>2</sup>
最大工作壓力 Max Working Pressure	185kgf / cm <sup>2</sup>
使用溫度範圍 Ambient Temperature Range	-5~60°C
使用油 Hydraulic Fluid	一般作動油 ISO VG32-VG56

限動開關型號 Microswitch Type	Z-15G-Q-22B
接點形式 Type Of Contact	單極雙投 Single Pole Double Throw
電壓 Rating	AC125V, 20A DC30V, 6A



型號 Model	A	B	C	D	E	F	G	BB	Z	J	K	M	N	O	P	Q	R	S	T	U	V	W	X	Y
TS-4	94	27.5	95	22.5	50	34	28	52	115	28	16	230	16	135	24°	55	55	60.5	55	15.5	19.5	143.5	5	2.5
TS-6	129	34.5	110	25	60	38	30	60	129	32	20	280	18	150	21°	70	68	75	70	11	19	178	5	2.5
TS-10	168	35.5	150	25	100	44	35	68	168	38	20	348	22	190	36°	85	93	102.5	85	21	29	226	6	3

## 公司簡介 / INTRODUCTION

富偉公司成立於1987年，主要生產自動化、省力化之各式快速換模系統。如沖床快速換模系統、射出機及壓鑄機快速換模系統、印刷電路板沖孔脫料系統及各種自動化夾具快速換模系統。

在產品品質及功能方面已深獲使用客戶認同，在穩定成長的同時富偉仍不斷秉持著我們的經營理念 [ 品質榮譽、服務回饋、創新發展 ] 研究開發符合客戶需求的產品，以期能提供完整的產品給客戶。

### FORWELL PRECISION MACHINERY CO., LTD.

Was established in 1987, and are mainly engaged in automatic production, manpower saving of serving of QUICK DIE CHANGE SYSTEM, such as: QUICK DIE CHANGE SYSTEM for machanical press.


QUICK MOLD CHANGE SYSTEM to be adopted along with various kinds of mold clamping systems for automatic machines such as punch presses, injection molding machines and die casting machines, PCB FINE PIERCING SYSTEM, and various series die clamp system.

In the aspect of quality and function of out product, we have been acknowledged and manufactories. Under stable growth, FORWELL still adhere to our operation principle: [ Quality and Service and Innovation ] under constant development and research, we present our quality product completely to meet the demand of our customers.


 **CA19601** 中文版 (CHINESE)

 **EA19601** 英文版 (ENGLISH)

富偉公司 公司簡介之影片瀏覽方式：

請輸入網址 [www.machinesources.com](http://www.machinesources.com)，再輸入影片編號，例  **CA19601** 即可線上瀏覽本公司之動態影片

The way of viewing Company Profile of FORWELL:

Please visit website [www.machinesources.com](http://www.machinesources.com) and key in the video serial number  **EA19601** to watch the product FORWELL company profile.

# FORWELL™

**FORWELL™**  
品質、服務、創新

**富偉精機股份有限公司**  
FORWELL PRECISION MACHINERY CO., LTD.

富偉公司最新國際行銷組員一覽表 International Marketing Staff of FORWELL 

DESIGNED BY S & J CORP. 886-4-22369002