

## THS Series

## ■特長 Features

- ★接ガス部に可動部が無いので構造がシンプルでコンパクト（ニードルバルブ除く）。
- ★取付姿勢の制約なし。
- ★Since no moving part exists in gas contact area, structurally constructed simple and compact(Excluding needle valve).
- ★No restriction placed on installation attitude.



Caution

計測精度を上げるため、配管は、IN側に10D（口径の10倍）、OUT側に5D以上の直管部を設けて下さい。  
Set up part of straight pipe connection more than 5D at outlet and 10D(ten times the pipe size) at inlet in order to upgrade flow measuring accuracy.

## ■型式 Type selection

THS	規格 Std.	形状1 Shape1	形状2 Shape2	流体名 Fluids	流量単位 Units	MAX流量 Max flow	オプション Option
							表示計 Flow indicator
							C2
							表示計・変換器のページをご参照下さい。 See page on the indicator/converter.
							コネクタ付ケーブル2m Cable 2m long with connector. *3
						MAX	MAX流量をご記入下さい。Shows here max. flowrate. *2
					A		SL/min
					B		g/min
					Z		特殊 For specif. unit *1
			1				Air
			2				N <sub>2</sub>
			3				Ar
			9				特殊 For specif. fluid *1
			0				バルブ無し With no needle valve
			2				OUT側バルブ付 With needle valve at outlet.
			9				特殊 For specif. shape *1
		P					パルス出力 Pulse output
		PA					アナログ(4-20mA)出力+パルス出力 Analog output(4-20mA)+Pulse output
		PB					アナログ(1-5V)出力+パルス出力 Analog output(1-5V)+ Pulse output
規格1 Std1				測定範囲 Measuring range		接続口径 Pipe size	材質 MtI
20				0~20SL/min		Rc 1/4	POM, SCS14

記入例 For instance of entry

THS	20	P	-	2	1	-	A	20	-	DT	-	特殊項目 For specif item
-----	----	---	---	---	---	---	---	----	---	----	---	-------------------------

\*1:特殊項目に付いては、型式末尾に順番に明記下さい。詳細は弊社にお問合わせ下さい。

\*2:測定範囲を参照下さい。

\*3:標準仕様はお客様にて出力ケーブルを用意していただきます。(ピン、コネクタは製品に添付)

\*1: For specif. items specify them at end of Type selection in order. For details, consult us with your specification.

\*2: Refer to a table of measuring range.

\*3: Users are requested to prepare for the output cable in case of the standard specifications(Pin and connector are attached to the product).

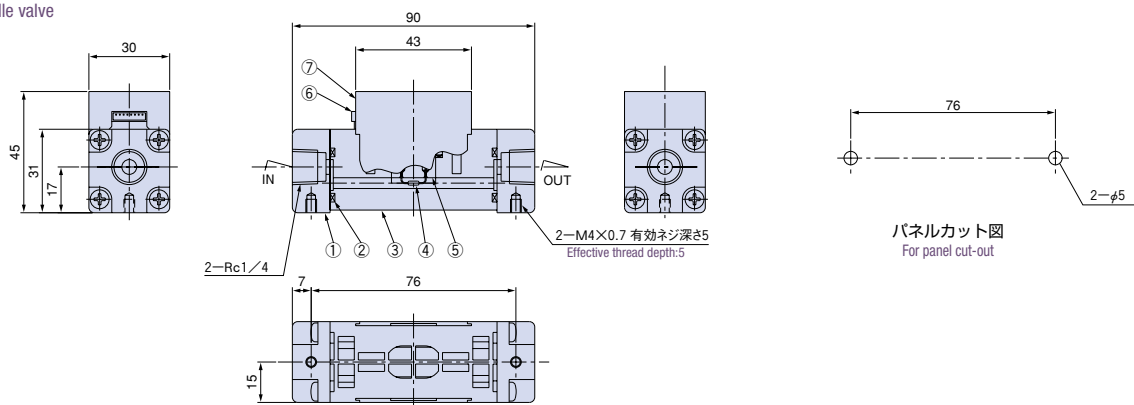
## 仕様 Specifications

流量精度 Flow accuracy	±5% at F.S.
最高使用圧力 Max operating pressure	0.5MPa (G)
最高使用温度 Max operating temperature	MAX 50°C
使用環境温度 Ambient temperature	0~50°C (結露無きこと) (No dewing)
応答性 Response	約0.2秒 Approx. 0.2 sec.
パルス出力 Pulse output	NPNオープンコレクタ DC35V, 70mA MAX. 0~200Hz NPN open collector 35VDC 70mA MAX. 0~200Hz
アナログ出力 Analog output	DC4-20mA 負荷抵抗:350Ω以下 DC4-20mA Load resistance: Below 350Ω DC1-5V 負荷抵抗:50KΩ以上 DC1-5V Load resistance: More than 50KΩ
電源電圧 Power supply voltage	標準 Std : DC12~24V (Max 200mA)

## 構造図 Structural drawing

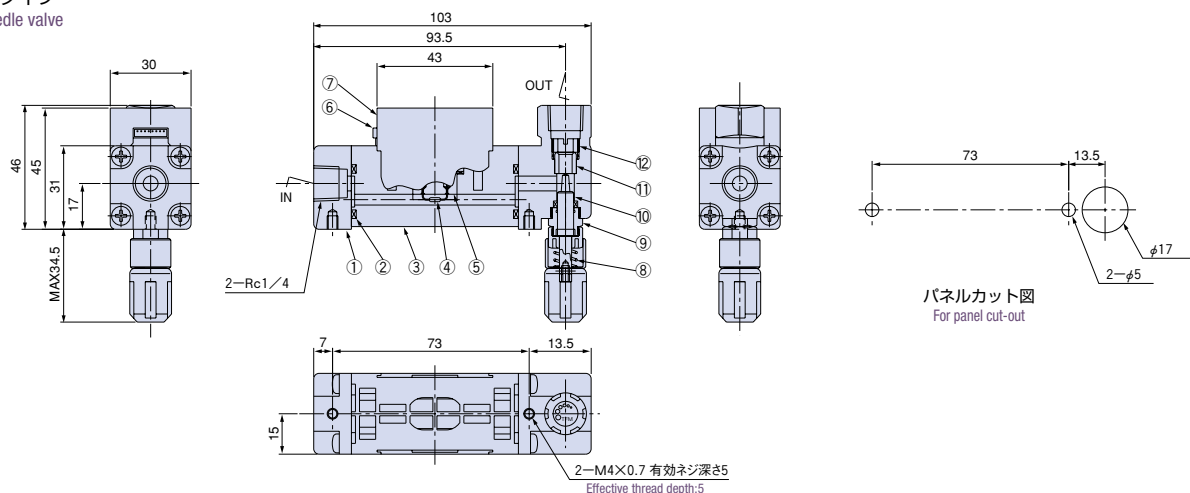
### ◆バルブ無しタイプ

◆Type with no needle valve



### ◆バルブ付きタイプ

◆Type with needle valve



## 端子接続 Terminal connections

端子 No. Terminal No.	接続 Connection
①	パルス出力 Pulse output
②	パルス出力COM Pulse output COM
③	アナログ出力 Analog output
④	アナログ出力COM Analog output COM
⑤	NC (空き) (No connection)
⑥	DC OV (電源-) (Power supply -)
⑦	NC (空き) (No connection)
⑧	DC12~24V (電源+) (Power supply +)

※添付コネクタ、ピンの型式 (日本圧着端子製)  
コネクタ:ZHR-8 ピン:SZH-002T-PO.5  
※Types of attached connector and pin(Made by JST)  
Connector.ZHR-8 Pin:SZH-002T-PO.5

## 材質 Materials

番号 Item No.	部品名 Names of parts	材質 Mtl.
①	フィッティング Fitting	SCS14 (316相当) (316 equivalent)
②	Oリング O-ring	FPM
③	ボディ Body	POM
④	センサー Sensor	Ni等 Ni, etc.
⑤	センサーホルダ Sensor holder	POM
⑥	コネクタ Connector	PA66
⑦	カバー Cover	ABS
⑧	バルブスプリング Valve spring	SUS304
⑨	ニードルシリンダ Needle cylinder	BSBM
⑩	ニードルバルブ Needle valve	SUS316
⑪	ニードルオリフィス Needle orifice	PEEK
⑫	オリフィスロック Orifice lock	SCS14

## THF□P Series

## ■特長 Features

- ★接ガス部に可動部が無いので構造がシンプルでコンパクト。
- ★レンジアビリティが広い。
- ★Since no moving part exists in gas contact area, structurally constructed simple and compact.
- ★Extended rangeability



Caution

計測精度を上げるため、配管は、IN側に10D(口径の10倍)、OUT側に5D以上の直管部を設けて下さい。  
Set up part of straight pipe connection more than 5D at outlet and 10D(ten times the pipe size) at inlet in order to upgrade flow measuring accuracy.

## ■型式 Type selection

THF	規格 Std.	形状 Shape	流体名 Fluids	流量単位 Units	MAX流量 Max flow	接続口径 Pipe size	オプション Option	
							表示計 Flow indicator	表示計・変換器のページをご参照下さい。 See page on the indicator/converter.
							C2	コネクタ付ケーブル2m Cable 2m long with connector. *3
						接続口径 Pipe size		規格1 Std.1
						01	PF 1/4	15, 50
						02	Rc 3/8	100
						03	Rc 1/2	200
						04	Rc 3/4	800
						05	Rc 1	3000
						07	40A	
				MAX				MAX流量をご記入下さい。Shows here max. flowrate. *2
				A				SL/min
				B				g/min
				Z				特殊 For specif. unit *1
			1					Air
			2					N <sub>2</sub>
			3					Ar
			9					特殊 For specif. fluid *1
		P						パルス出力タイプ Pulse output.
		PA						アナログ(4-20mA)出力 + パルス出力 Analogue (4-20mA) and pulse output.
		PB						アナログ(1-5V)出力 + パルス出力 Analogue (1-5v) and pulse output.
		PC						アナログ(1-10V)出力 + パルス出力 Analogue (1-10v) and pulse output.
	規格 Std.			測定範囲 Measuring range				材質 MtI
	15			0.3~15SL/min				SUS304
	50			1~50SL/min				
	100			5~100SL/min				
	200			4~200SL/min				
	800			15~800SL/min				
	3000			50~3000SL/min				

記入例 For instance of entry

THF	200	P	-	1	A	200	-	03	-	DT	-	特殊項目 For specif item
-----	-----	---	---	---	---	-----	---	----	---	----	---	-------------------------

\*1:特殊項目に付いては、型式末尾に順番に明記下さい。詳細は弊社にお問合わせ下さい。

\*2:測定範囲を参照下さい。

\*3:標準仕様はお客様にて出力ケーブルを用意していただきます。(ピン、コネクタは製品に添付)

\*1: For specif. items specify them at end of Type selection in order. For details, consult us with your specification.

\*2: Refer to a table of measuring range.

\*3: Users are requested to prepare for the output cable in case of the standard specifications(Pin and connector are attached to the product).

## 流量及び規格寸法 A table of flow ranges and standard dimensions

規格 Std.	測定範囲 Measuring range	寸法 (mm) Dimensions(mm)				
		L	H1	W1	W2	d
15	0.3~15 SL/min	90	71	10	25	PF 1/4
50	1~50 SL/min	90	71	10	25	PF 1/4
100	5~100 SL/min	90	76	13.5	30	Rc 3/8
200	4~200 SL/min	90	82	18	36	Rc1/2, Rc3/4
800	15~800 SL/min	120	92	20	40	Rc 1
3000	50~3000 SL/min	165	104	—	—	JIS10K40A

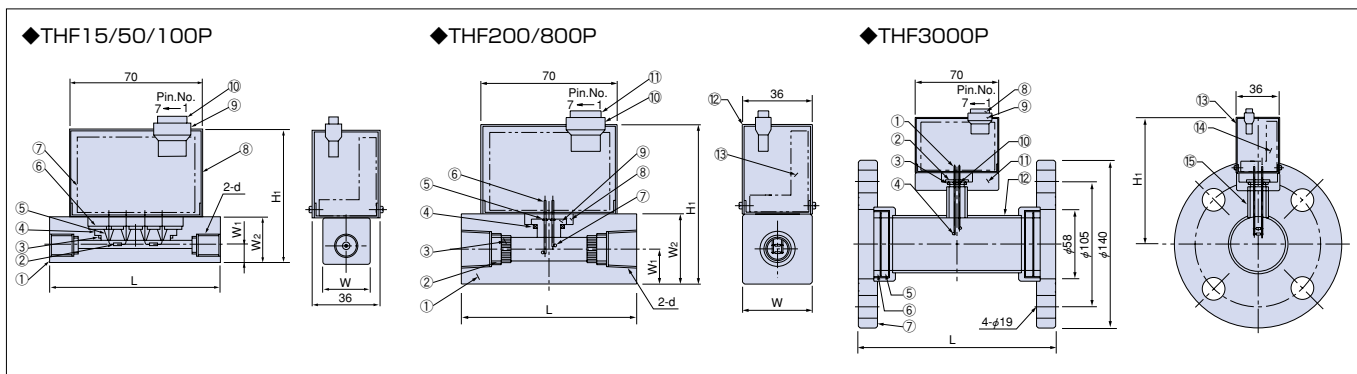
\*測定範囲はAIR 1atm/20℃の流量を示します。

\*Measuring range shown above are ones equivalent to air at 1 atm/20℃.

## 仕様 Specifications

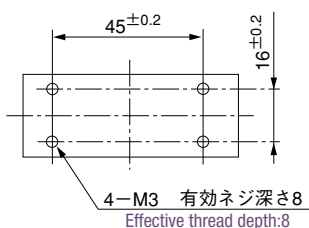
流量精度 Flow accuracy	±5% at F.S.	
最高使用圧力 Max operating pressure	0.5MPa (G)	
最高使用温度 Max operating temperature	0~50℃ (結露無きこと) (No dewing)	
使用環境温度 Ambient temperature	0~50℃ (結露無きこと) (No dewing)	
応答性 Response	0.5秒 0.5 sec. (63% Increment)	
パルス出力 Pulse output	NPNオープンコレクタ DC35V. 70mA MAX. 0~200Hz NPN open collector output 70mA MAX. 0~200Hz	
アナログ出力 Analog output	DC4-20mA 負荷抵抗:400Ω以下 DC4-20mA Load resistance:Below 400Ω	
	DC1-5V 負荷抵抗:50KΩ以上 DC1-5V Load resistance:More than 50KΩ	
	DC1-10V 負荷抵抗:50KΩ以上 DC1-10V Load resistance:More than 50KΩ	
電源電圧 Power supply voltage	P	DC12~24V
	PA/PB/PC	DC15~24V
消費電流 Current consumption	0.25A DC24V時 (表示計含) 0.25A, at 24VDC(including indicator)	

## 構造図 Structural drawing

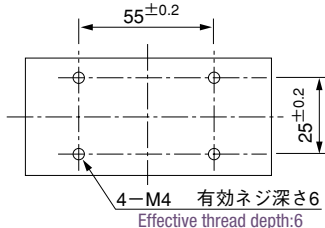


## 取付寸法 Installation dimensions

THF15, 50, 100P  
取付寸法 (ボディー裏面)  
Installing dimensions (Reverse side of body)  
commonly used to THF15, 50, 100P



THF200, 800P  
取付寸法 (ボディー裏面)  
Installing dimensions (Reverse side of body)  
commonly used to THF200, 800P



## 端子接続 Terminal connections

端子No. Terminal No.	接続
①	電源 + Power supply +.
②	電源 - Power supply -.
③	アナログ出力 Analogue output.
④	COM
⑤	パルス出力 Pulse output.
⑥	NC
⑦	NC

※添付コネクタ、ピンの型式 (モレックス製)  
コネクタ:51191-00700 ピン:50802

※Types of attached connector and pin(Made by Molex)  
Connector:51191-00700 Pin:50802

## 材質 Materials

### THF15/50/100P types

番号 Item No.	部品名 Names of parts	材質 Mtl.
1	ボディー Body	SUS304
2	センサー Sensor	Pt 他 Pt, etc
3	リング O-ring	FPM
4	センサーホルダ Sensor holder	SUS304
5	フェルール Ferrule	PTFE
6	プレート Plate	SUS304
7	回路基板 Substrate	—
8	ケース Case	SPCC
9	オスコネクタ Male connector	PA66
10	メスコネクタ Female connector	PA66

### THF200/800P types

番号 Item No.	部品名 Names of parts	材質 Mtl.
1	ボディー Body	SUS304
2	補助リング Aux. ring	SUS304
3	ラミナー Lamina	SUS304
4	リング O-ring	FPM
5	リング O-ring	FPM
6	センサーピン Sensor pin	SUS304
7	センサー Sensor	Pt 他 Pt, etc
8	センサーアダプタ Sensor adapter	POM
9	センサーホルダ Sensor holder	POM
10	オスコネクタ Male connector	PA66
11	メスコネクタ Female connector	PA66
12	ケースカバー Case cover	SPCC
13	回路基板 Substrate	—

### THF3000P type

番号 Item No.	部品名 Names of parts	材質 Mtl.
1	センサーピン Sensor pin	SUS304
2	センサーホルダ Sensor holder	POM
3	リング O-ring	FPM
4	センサー Sensor	Pt 他 Pt, etc
5	整流器 Rectifier	SUS304
6	補助リング Aux. ring	SUS304
7	フランジ Flange	SUS304
8	メスコネクタ Female connector	PA66
9	オスコネクタ Male connector	PA66
10	リング O-ring	FPM
11	ベース Base	SUS304
12	メインパイプ Main pipe	SUS304
13	ケース Case	SPCC
14	回路基板 Substrate	—
15	センサーパイプ Sensor pipe	SUS304

## FM-PX20 Series

## ■特長 Features

- ★コンパクト/シンプル。
- ★低価格/短納期。
- ★ Compactly and simply constructed
- ★ Quick delivery and offering at a low price.



## ■型式 Type selection

FM	-	PX	規格 Std.	ガス Gas	-	形状 Shape	流体名 Fluids	流量単位 Units	MAX流量 Max flow	-	設計圧力/温度 Designed pres./temp.	-	オプション Option
											1 atm/20°C		FPM
													バイトンパッキン Viton packing
													設計圧力・温度を示します Shows designed pres./temp. *3
									MAX				MAX流量をご記入下さい。 Shows here max. flowrate. *2
								A					NmL/min
								B					NL/min
								D					SmL/min
								E					SL/min
								Z					特殊 For specif. unit *1
						1							AIR
						2							N <sub>2</sub>
						3							O <sub>2</sub>
						4							CO <sub>2</sub>
						5							Ar
						6							He
						7							C <sub>3</sub> H <sub>8</sub> (プロパン) (Propane)
						9							特殊 For specif. fluid *1
						0							ニードルバルブ無し With no needle valve
						1							下側ニードルバルブ付 With needle valve at lower side
						2							上側ニードルバルブ付 With needle valve at upper side
						9							特殊 For specif. shape *1
						G							気体用である事を示します Shows to be used for gas.
			規格 Std.			測定範囲 Measuring range					接続口径 Pipe size		材質 Mtl
			20			40~500mL/min					Rc1/8		BSBM (メッキ) (Plating)
						0.1~1NL/min							
						0.2~2NL/min							
						0.4~5NL/min							
						1~10NL/min							
						2~20NL/min							

## 記入例 For instance of entry

FM - PX 20 G - 0 1 - B 20 - 1atm/20°C - FPM - 特殊項目 For specif item

\*1: 特殊項目に付いては、型式末尾に順番に明記下さい。詳細は弊社にお問合せ下さい。

\*2: 測定範囲を参照下さい。

\*3: 圧力、温度が1 atm/20°C以外のものに付いては、巻末の技術資料を参照下さい。

\*測定範囲はAIR換算 1 atm/20°C(0MPa (G))条件の流量です。

\*1: For specif. items specify them at end of Type selection in order. For details, consult us with your specification.

\*2: Refer to a table of measuring range.

\*3: Refer to technical information at the end of this catalog, if applying any pressure and temperature other than 1 atm and 20°C.

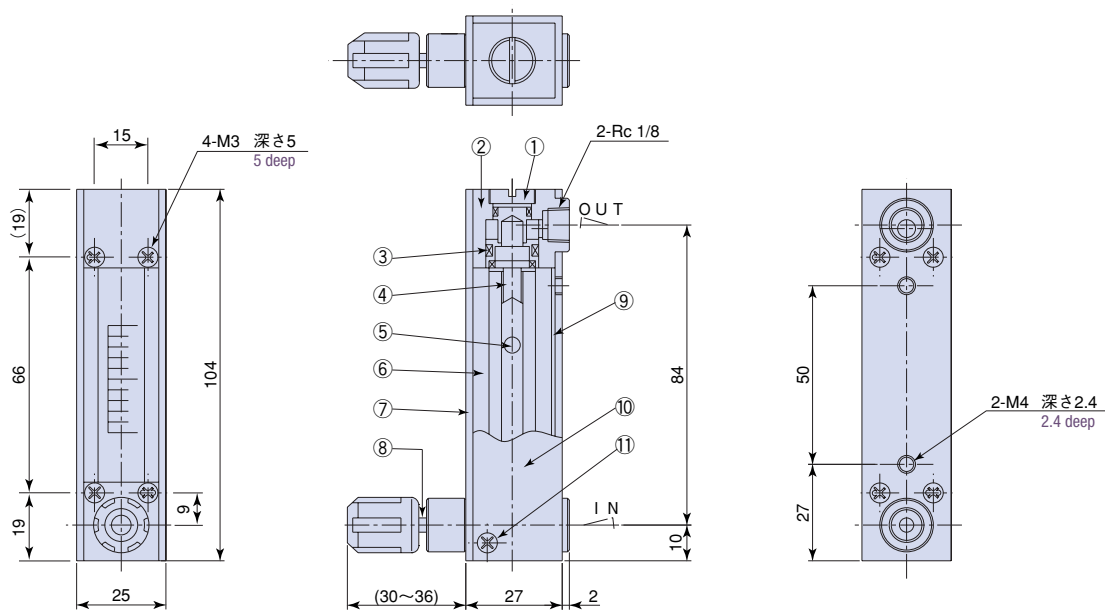
\*Measuring range shown above are ones equivalent to air at 1 atm/20°C.

## 仕様 Specifications

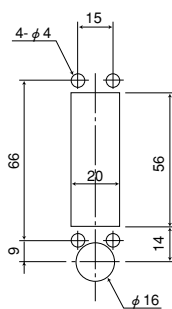
流量精度 Flow accuracy	±5% at FS FS±5%
使用最高圧力 Max operating pressure	0.5MPa (G)
使用流体温度 Operating fluid temperature	MAX 60℃
使用環境温度 Ambient temperature	0~50℃ (結露なきこと) 0~50℃ (No dewing)

## 構造図 Structural drawing

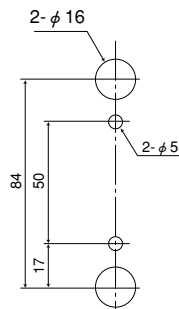
### ◆FM-PX20 type



埋込型パネルカット図  
For panel cut-out for embedded type



標準型パネルカット図  
For panel cut-out for standard type



## 材質 Materials

番号 Item No.	名称 Names of parts	材質 Mtl.	摘要 Remarks
①	キャップ Cap	BSBM	メッキ Plating
②	フィッティング Fittings	BSBM	メッキ Plating
③	パッキング Packings	NBR	
④	ストッパー Stoppers	PTFE	
⑤	フロート Float	ガラス/ルビー/SUS304 Glass/Ruby/SUS304	
⑥	テーパ管 Tapered tube	耐熱ガラス Heat-resistant glass	
⑦	フロントプレート Front plate	PMMA	クリア Clear
⑧	ニードルバルブ Needle valve	SUS316	オリフィス Orifice: PEEK
⑨	レフシール Reflecting seal	ユボ YUPO	イエロー Yellow
⑩	カバー Cover	AI (6063)	ブラック Black
⑪	サラビス Countersink screw	SUS304	M3

## FM-PX25 Series

## ■特長 Features

- ★警報スイッチが取付可能です。
- ★対応流量レンジが増えました。
- ★高精度品対応。
- ★Alarm switch can be installed.
- ★Widely ranging flow to correspond added.
- ★Corresponding to highly accurate flowmeter.



## ■型式 Type selection

FM	PX	規格 Std.	ガス Gas	形状1 Shape1	形状2 Shape2	流体名 Fluids	流量単位 Units	MAX流量 Max flow	設計圧力/温度 Designed pres./temp.	オプション Option
										T1 ショートタイプ For short type
										L ロングタイプ 精度±2% For long type at FS±2% *5
										B スタンド付(自立型) With stand (Stand-alone type)
										SW スウェジロックタイプ継手付 With joint of Swagelok type
										V VCRタイプ継手付 With joint of VCR type
										FPM バイトンパッキン Viton packing
									1atm/20℃	設計圧力/温度を示します Shows designed pres./temp. *4
								MAX		MAX流量をご記入下さい。 Shows here max. flowrate. *3
							A			NmL/min
							B			NL/min
							D			SmL/min
							E			SL/min
							Z			特殊 For specif. unit *1
						1				AIR
						2				N <sub>2</sub>
						3				O <sub>2</sub>
						4				CO <sub>2</sub>
						5				Ar
						6				He
						7				C <sub>3</sub> H <sub>8</sub> (プロパン) (Propane)
						9				特殊 For specif. fluid *1
						0				スイッチ無し With no switch
						1				リードスイッチA接点 With reed switch of contact A
						2				リードスイッチB接点 With reed switch of contact B
						3				近接センサー With proximity sensor *2
						5				光電センサーダークON DC24V±10% With photosensor formed Dark ON at 24VDC±10% *3
						9				特殊 For specif. shape *1
						0				ニードルバルブ無し With no needle valve
						1				下側ニードルバルブ付 With needle valve at lower side
						2				上側ニードルバルブ付 With needle valve at upper side
						9				特殊 For specif. shape *1
			G							気体用である事を示します Shows to be used for gas.
		規格 Std.				規格最大流量 Max flowwave specified			口径 Pipe size	材質 Mtl
		25				~100NL/min			Rc1/4	SUS316

## 記入例 For instance of entry

FM - PX 25 G - 0 1 1 - B 50 - 1atm/20℃ - SW - 特殊項目 For specif item

\*1:特殊項目に付いては、型式末尾に順番に明記下さい。詳細は弊社にお問合せ下さい。

\*2:右の流量表の接点方式より選択下さい。

\*3:右の流量表を参照下さい。

\*4:圧力、温度が1atm/20℃以外のものに付いては、巻末の技術資料を参照下さい。

\*5:スイッチ付不可。

\*1: For specif. items specify them at end of Type selection in order. For details, consult us with your specification.

\*2: Select it from contact forms in a table of flow ranges right.

\*3: Refer to a table of flowrates right.

\*4: Refer to technical data at the end of this catalog, if applying any pressure and temperature other than 1 atm and 20℃.

\*5: No switch installation for long type.

**流量表 A table of flowrates**

規格 Std.	測定範囲 Measuring range	接点方式 Contact forms
25	10~100NL/min	近接センサー Proximity sensor
	20~200	
	40~500 (50~500)	
	0.1~1NL/min	
	0.2~2	
	0.4~5 (0.5~5) *2	光電センサー Photo sensor
	1~10	
	2~20	リードスイッチ Reed switch
	3~30	
	4~50 (5~50) *2	
5~70 *1		
10~100 *1		

\*測定範囲はAIR換算 1atm/20°C (0MPa (G))条件の流量です。  
 \*スイッチ設定範囲は、FS流量の約20~80%が使用範囲です。ただし、個々の目盛や長さや接点方式等により使用範囲は異なります。  
 \*1 ロングタイプはMAX70と100NL/min不可。  
 \*2 ( )ロングタイプ  
 \*Measuring range shown above are ones equivalent to air at 1 atm/20°C.  
 \*Set point for contact range shall be within 20%~80% of FS. However, it varies depend on a scale, size and contact method of flowmeter.  
 \*1 Long type for max 70 and 100 NL/min are not available.  
 \*2 Flowrates for long type are in parentheses ( ).

**近接センサー仕様 Specifications on proximity sensors**

電源 Power supply	DC12~24V
制御出力 Control output	200mA MAX 直流開閉形 NPNタイプ ノーマルクローズ * Max 200mA make-and-break type on DC NPN type Normally close
ケーブルの長さ Cable length	2m

**光電センサー仕様 Specifications on photo sensor**

電源 Power supply	DC24± 10% 24VDC ±10%
制御出力 Control output	NPNオープンコレクタ (シンク電流80mA (DC30V) MAX) ダークオン NPN Open collector (Sink current:80mA (30VDC) at MAX) Dark ON
ケーブルの長さ Cable length	2m

**リードスイッチ仕様 Specifications on reed switch**

接点方法 Contact forms	A接点 Contact A B接点 Contact B
接点容量 Contact capacity	DC 0~24V MAX 0.2A
ケーブルの長さ Cable length	50cm

※配線図は巻末の技術資料参照  
 ※ For wiring see technical data at the end of this catalog.

**仕様 Specifications**

流量精度 Flow accuracy	標準品 Standard type	±5% at FS
	ショートタイプ Short type	±2% at FS
	ロングタイプ Long type	
使用最高圧力 Max operating pressure	0.5MPa (G)	
使用流体温度 Max operating pressure	MAX 60°C	
使用環境温度 Ambient operating temperature	0~50°C (結露なきこと) (No dewing)	

**規格寸法 Standard dimensions**

	L	L1	L2	L3	L4
標準 standard type	154	130	110	104	94
ショートタイプ Short type	139	115	95	89	79
ロングタイプ Long type	244	220	200	—	—

**構造図 Structural drawing**

◆FM-PX25 type (スイッチなしスウェッジロックタイプ継手付)  
(with no switch but with joints of Swagelok type.)

パネルカット図  
For panel cut-out

◆FM-PX25 type (リードスイッチ付)  
(with reed switch)

パネルカット図  
(リードスイッチ付)  
For panel cut-out  
(With reed switch)

◆FM-PX25 type (近接センサー付)  
For panel cut-out for type with proximity sensor.

**材質 Materials**

番号 Item No.	名称 Names of parts	材質 Mtl.	摘要 Remarks
①	ニードルバルブ Needle valve	SUS316	オリフィス Orifice:PEEK
②	フロントプレート Front plate	PMMA	
③	センサーブラケット Sensor bracket	PMMA	近接センサー仕様の場合は付きません No need to proximity sensor
④	テーパ管 Tapered tube	耐熱ガラス/硬質ガラス Heat-resistant glass/Hard Glass	
⑤	フロート Float	ガラス/ルビー/POM/SUS316/Ti Glass/Ruby/POM/SUS316/Ti	
⑥	ストッパー Stoppers	PTFE/SUS316/FPM	
⑦	Oリング O-ring	NBR	
⑧	リテーナ Retainer	SUS316	
⑨	キャップ Cap	SUS316	
⑩	フィッティング Fittings	SUS316	
⑪	アダプタ Adapters	SUS316	
⑫	ロックナット Locknuts	BBSM	メッキ Plating
⑬	リードスイッチ Reed switch	SUS303 他 SUS303, etc.	
⑭	スウェッジロックタイプアダプタ Swagelok type adapter	SUS316	バイロック Bylok

G Gas  
 マスフロー  
 コントローラ  
 マスフロー  
 サーマフロー  
 フローメータ  
 チェッカー



## DUO-PX Series

## ■特長 Features

- ★フロートの位置で流量を現場目視できます。
- ★同時に連続信号を出力できます。
- ★Flowrates are visually confirmed by the position of float on site.
- ★Also a continuous signal can be produced simultaneously.



## ■型式 Type selection

DUO	PX	規格 Std.	ガス Gas	形状1 Shape 1	形状2 Shape 2	流体名 Fluids	流量単位 Units	MAX流量 Max flow	設計圧力/温度 Designed pres./temp.	オプション Option
										B スタンド付(自立型) With stand (Stand-alone type) *4
										SW スウェジロックタイプ継手付 With joint of Swagelok type *4
										V VCRタイプ継手付 With joint of VCR type *4
										FPM バイトンパッキン Viton packing
								1 atm/20°C		設計圧力/温度を示します Shows designed pres./temp. *3
								MAX		MAX流量をご記入下さい。 Shows here max. flowrate. *2
							A			NmL/min
							B			NL/min
							D			SmL/min
							E			SL/min
							Z			特殊 For specif. unit *1
						1				AIR
						2				N <sub>2</sub>
						3				O <sub>2</sub>
						4				CO <sub>2</sub>
						5				Ar
						6				He
						7				C <sub>3</sub> H <sub>8</sub> (プロパン) (Propane)
						9				特殊 For specif. fluid *1
						1				4-20mA出力 Output at 4-20mA
						2				1-5V出力 Output at 1-5V
						3				1-10V出力 Output at 1-10V
						9				特殊 For specif. item *1
				0						ニードルバルブ無し With no needle valve
				1						下側ニードルバルブ付 With needle valve at lower side
				2						上側ニードルバルブ付 With needle valve at upper side
				9						特殊 For specif. shape *1
		G								気体用である事を示します Shows to be used for gas.
		規格 Std.				規格最大流量 Max flowrate specified			口径 Pipe size	材質 Mtl
		20				~20NL/min			Rc1/8	BSBM
		25				~90NL/min			Rc1/4	SUS316

## 記入例 For instance of entry

DUO - PX 25 G - 0 1 1 - B 40 - 1 atm/20°C - SW - 特殊項目 For specif. item

\*1:特殊項目に付いては、型式末尾に順番に明記下さい。詳細は弊社にお問合せ下さい。

\*2:測定範囲を参照下さい。

\*3:圧力、温度が1 atm/20°C以外のものについては、巻末の技術資料を参照下さい。

\*4:規格25のみ対応。

\*1: For specif. items specify them at end of Type selection in order. For details, consult us with your specification.

\*2: Refer to a table of measuring range.

\*3: Refer to technical information at the end of this catalog, if applying any pressure and temperature other than 1 atm and 20°C.

\*4: Responding only to Std. 25

## ■流量表 A table of flowrates

規格 Std.	測定範囲 Measuring range
20	40~500 NmL/min
	0.1~1 NL/min
	0.2~2 NL/min
	0.4~5 NL/min
	1~10 NL/min
	2~20 NL/min
25	10~40 NL/min
	20~90 NL/min

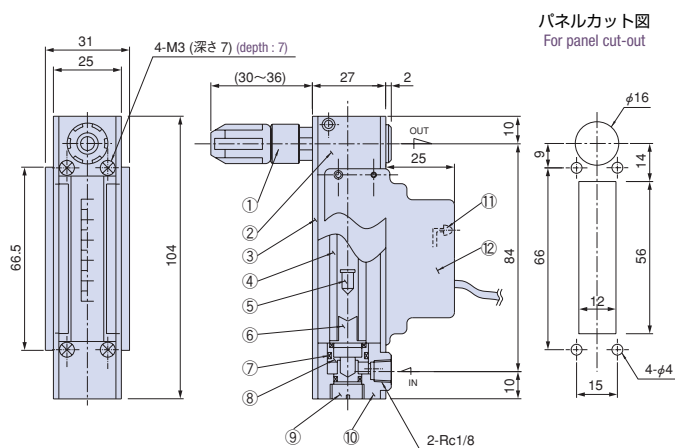
\*測定範囲はAIR換算 1atm/20°C(OMPa (G) )条件の流量です。  
 \*Measuring range shown above are ones equivalent to air at 1atm/20°C.

## ■仕様 Specifications

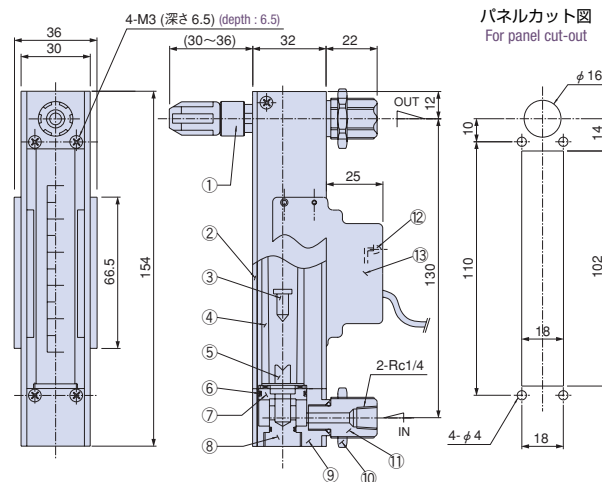
流量精度 Flow accuracy	±5% at FS FS±5%
出力精度 Output accuracy	±5% at FS FS±5%
使用最高圧力 Max operating pressure	0.5MPa (G)
使用流体温度 Operating fluid temperature	MAX60°C
使用環境温度 Ambient operating temperature	0~50°C (結露なきこと) (No dewing)
出力信号 Output signals	DC4-20mA 負荷抵抗:400Ω以下 DC4-20mA Load resistance:Below 400Ω
	DC1-5V 負荷抵抗:50KΩ以上 DC1-5V Load resistance:More than 50KΩ
	DC1-10V 負荷抵抗:50KΩ以上 DC1-10V Load resistance:More than 50KΩ
	DC1-10V 負荷抵抗:50KΩ以上 DC1-10V Load resistance:More than 50KΩ
出力性能 Output performance	約152分解能 Approx resolution of 152
電源 Power supply	DC12~24V約80mA Approx 80mA
ケーブルの長さ Cable length	2m

## ■構造図 Structural drawing

### ◆DUO-PX20 type



### ◆DUO-PX25 type



### ■材質 Materials

番号 Item No.	名称 Names of parts	材質 Mtl.	摘要 Remarks
①	ニードルバルブ Needle valve	SUS316	
②	ケース Case	AI	黒アルマイト Black alumite
③	フロントプレート Front plate	PMMA	クリア Clear
④	テーパ管 Tapered tube	耐熱ガラス Heat-resistant glass	
⑤	フロート Float	SUS304	
⑥	ストッパー Stoppers	PTFE	
⑦	Oリング O-ring	NBR	
⑧	リテーナ Retainer	BSBM	メッキ Plating
⑨	キャップ Cap	BSBM	メッキ Plating
⑩	フィッティング Fittings	BSBM	メッキ Plating
⑪	LED	—	
⑫	リニアセンサー式 A set of linear sensor	PBT他 PBT,etc	

### ■材質 Materials

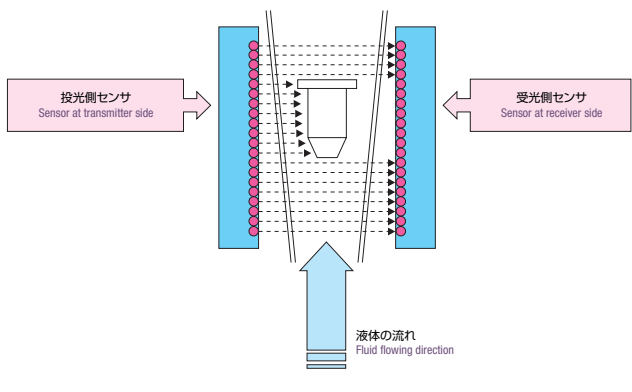
番号 Item No.	名称 Names of parts	材質 Mtl.	摘要 Remarks
①	ニードルバルブ Needle valve	SUS316	
②	フロントプレート Front plate	PMMA	クリア Clear
③	フロート Float	SUS316	
④	テーパ管 Tapered tube	耐熱ガラス Heat-resistant glass	
⑤	ストッパー Stoppers	PTFE/FPM	
⑥	Oリング O-ring	NBR	
⑦	リテーナ Retainer	SUS316	
⑧	キャップ Cap	SUS316	
⑨	フィッティング Fittings	SUS316	
⑩	ロックナット Locknuts	BSBM	メッキ Plating
⑪	アダプタ Adapters	SUS316	
⑫	LED	—	
⑬	リニアセンサー式 A set of linear sensor	PBT他 PBT,etc	

## ■計測概要 Measurement in general

投光側と受光側に赤外IRとフォトトランジスタそれぞれ20個あります。その間にあるフロートが光を遮り、影の濃さによってフォトトランジスタが反応してON/OFFします。フロートの影を高低として読み取り、アナログ信号(4-20mA)に演算され出力信号となります。

There are 20 pieces of phototransistor and infrared IR both in the transmitter and receiver sides, respectively.

The float located between that shadows light, and the thickness of the shadows reacts on the phototransistor to turn on or off. The shadow of float has been read in high-low level, computed into the analog signal(4-20mA), and can be produced as an output signal.



### ケーブル仕様 Specifications on cable

信号名 Names of signal	色仕様 Color specified	線種 Class of cable
DC12~24V 12-24VDC	赤色 Red	AWG#24
OV	白色 White	AWG#24
アナログ出力 Analog Output	黄色 Yellow	AWG#24
外皮シールド Wire shielding	緑色 Green	AWG#24

## FM-PG Series

## ■特長 Features

- ★パージ用流量計としても最適です。
- ★容易な保守。
- ★構造が簡単で、耐久性に優れています。
- ★ Most widely used as a purging flowmeter.
- ★ For maintenance to easy.
- ★ Simply constructed and excellent in durability.



## ■型式 Type selection

FM	-	PG	規格 Std.	ガス Gas	-	形状 Shape	流体名 Fluids	-	流量単位 Units	MAX流量 Max flow	-	設計圧力/温度 Designed pres./temp.	-	オプション Option	
												1atm/20°C		SW FPM	
										MAX				スウェジロックタイプ継手付 With joint of Swagelok type バイトンパッキン Viton packings 設計圧力・温度を示します Shows designed pres. / temp. *3 MAX流量をご記入下さい。Shows here max. flowrate. *2	
									A					NmL/min	
									B					NL/min	
									D					SmL/min	
									E					SL/min	
									Z					特殊 For specif. unit *1	
							1							AIR	
							2							N <sub>2</sub>	
							3							O <sub>2</sub>	
							4							CO <sub>2</sub>	
							5							Ar	
							6							He	
							7							C <sub>3</sub> H <sub>8</sub> (プロパン) (Propane)	
							9							特殊 For specif. fluid *1	
							0							ニードルバルブ無し With no needle valve	
							1							下側ニードルバルブ付 With needle valve at lower side	
							2							上側ニードルバルブ付 With needle valve at upper side	
							9							特殊 For specif. installation *1	
				G										気体用である事を示します Shows to be used for gas.	
			規格 Std.				規格最大流量 Max flowrate specified							口径 Pipe size	材質 Mtl.
			25				~30NL/min							Rc1/4	BSBM (メッキ Plating)
			30				~150NL/min							3/8	
			40				~300NL/min							1/2	

## 記入例 For instance of entry

FM - PG 30 G - 0 2 - B 150 - 1atm/20°C - SW - 特殊項目  
For specif item

\*1:特殊項目については、型式末尾に順番に明記下さい。詳細は弊社にお問合せ下さい。

\*2:右の測定範囲を参照下さい。

\*3:圧力、温度が1atm/20°C以外のものについては、巻末の技術資料を参照下さい。

\*1: For specif. items specify them at end of Type selection in order. For details, consult us with your specification.

\*2: Refer to a table of measuring range right.

\*3: Refer to technical information at the end of this catalog, if applying any pressure and temperature other than 1 atm and 20°C.

## ■流量および規格寸法 Flow ranges and dimensions specified

規格 Std.	測定範囲 Measuring range	寸法(mm) Dimensions (mm)													
		L	ℓ1	ℓ2	ℓ3	ℓ4	RcA	B	C	H	φd	φD	M	G	E
25	NmL/min	160	130	80	25	15	1/4	29	50	33	6	20	5	2.5	(19)
	30~300														
	40~500														
	NL/min														
	0.1~1														
	0.2~2														
	0.4~5														
	1~10														
	1~15														
	2~20														
3~30															
30	3~30	167	135	80	27.5	16	3/8	36	50	51	6	22	5	5	(16.5)
	4~40														
	4~50														
	5~80														
	10~100														
	10~120														
	10~130														
10~150															
40	20~200	185	145	80	32.5	20	1/2	44	55	59	7	27	6	6	(16.5)
	20~250														
	30~300														

\*測定範囲はAIR換算 1atm/20°C(0MPa(G))条件の流量です。

\*The measuring range shown above are ones equivalent to air at 1atm/20°C.

## ■仕様 Specifications

流量精度 Flow accuracy	±5% at FS FS±5%
使用最高圧力 Max operating pressure	0.5MPa(G)
使用流体温度 Operating fluid temperature	MAX60°C
使用環境温度 Ambient temperature	0~60°C(結露なきこと) (No dewing)

## ■構造図 Structural drawing

◆FM-PG25 type

(Open時)  
(At max open position)

◆FM-PG30/40 types

(Open時)  
(At max open position)

パネルカット図  
For panel cut-out

■材質 Materials

番号 Item No.	名称 Names of parts	材質 Mtl.	摘要 Remarks
①	キャップ Cap	BSBM	メッキ Plating
②	フィッティング Fitting	BSBM	メッキ Plating
③	パッキング Packings	NBR	
④	ストッパー Stoppers	BSBM/PTFE/FPM	FPMストッパー付 With FPM stoppers
⑤	テーパ管 Tapered tube	耐熱ガラス/硬質ガラス Heat-resistant glass/Hard glass	
⑥	フロート Float	SUS304/Ti/ルビー/POM/ガラス SUS304/Ti/Ruby/POM/Glass	
⑦	カバー Cover	PMMA	
⑧	ニードルバルブ Needle valve	SUS304/SUS316	ハンドルPP Handle: PP
⑨	バックプレート Back plate	SS400	白塗装 Painted white
⑩	取付ボルト Mounting bolts	SS400	メッキ Plating
⑪	ゴムストッパー Rubber stoppers	FPM	

G  
Gas

マスフロー  
コントローラ

マスフロー

サーモフロー

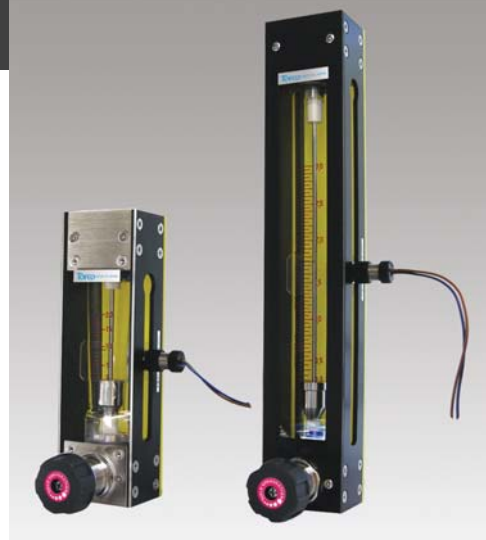
フローメータ

フロー  
チェッカー

## FM-PR Series

## ■特長 Feature

- ★中～大流量対応のパネル取付型流量計
- ★流量調整バルブと警報スイッチ取付可能
- ★Panel-mounting type flowmeters for corresponding to the medium amount of flow up to the larger one.
- ★Flow control valve and alarm switch can be installed.



## ■型式 Type selection

FM	PR	規格 Std.	ガス Gas	形状1 Shape 1	形状2 Shape 2	流体名 Fluids	流量単位 Units	MAX流量 Max flow	設計圧力/温度 Designed pres./temp.	接続口径 Pipe size	オプション Option	
											B スタンド付(自立型) With stand (Stand-alone type) *5 L ロングタイプ精度 FS±2% For long type, FS±2% accuracy *6 SW スウェジロックタイプ継手付 With joint of Swagelok type V VCRタイプ継手付 With joint of VCR type FPM バイトンパッキン Viton packing PD1 光電センサーダークON DC24V±10% With photosensor formed Dark ON at 24VDC±10%	
										接続口径 Pipe size	規格 Std.	
										O2 Rc 3/8	40, 50	
										O3 1/2	50, 60	
										O4 3/4	60	
										O5 1	80, 80L	
										O6 1 1/4		
										O7 1 1/2		
									1 atm/20°C	設計圧力・温度を示します Shows designed pres./temp. *4		
							MAX	MAX流量をご記入下さい。Shows here max. flowrate. *3				
							B	NL/min		*1: 特殊項目に付いては、型式末尾に順番に明記下さい。詳細は弊社にお問合せ下さい。 *2: スイッチ横は向かって右側が標準です。 *3: 右の測定範囲を参照下さい。 *4: 圧力、温度が1 atm/20°C以外のものについては、巻末の技術資料を参照下さい。 *1: For specif. items specify them at end of Type selection in order. For details consult us with your specification. *2: Std. switch installation is on right as one faces. *3: Refer to a table of measuring range right. *4: Refer to technical information at the end of this catalog, if applying any pressure and temperature other than 1 atm and 20°C.		
							E	SL/min				
							Z	特殊 For specif. unit *1				
						1	AIR					
						2	N <sub>2</sub>					
						3	O <sub>2</sub>					
						4	CO <sub>2</sub>					
						5	Ar					
						6	He					
						7	C <sub>3</sub> H <sub>8</sub> (プロパン) (Propane)					
						9	特殊 For specif. fluid *1					
						0	スイッチ無し With no switch					
						1	リードスイッチ横A接点 (PR40型は不可) With side reed switch of contact A(No PR40 type) *2					
						2	リードスイッチ横B接点 (PR40型は不可) With side reed switch of contact B(No PR40 type) *2					
						3	リードスイッチ後A接点 With rear reed switch of contact A					
						4	リードスイッチ後B接点 With rear reed switch of contact B					
						9	特殊 For specif. shape *1					
						0	ニードルバルブ無し With no needle valve					
						1	下側ニードルバルブ付 With needle valve at lower side					
						2	上側ニードルバルブ付 With needle valve at upper side					
						3	パネル埋込型ニードルバルブ無し Panel embedded type with no needle valve					
						4	パネル埋込型下側ニードルバルブ付 Panel embedded type with valve at lower side					
						5	パネル埋込型上側ニードルバルブ付 Panel embedded type with valve at upper side					
						9	特殊 For specif. shape *1					
		G	気体用である事を示します Shows to be used for gas.									
		規格 Std.	規格最大流量 Max flowrate specified					材質 Mtl				
		40	～150NL/min					SUS304				
		50	～400NL/min									
		60	～700NL/min									
		80	～1500NL/min ※									
		80L	～3000NL/min ※									
											*5: スタンドはPR50のみ対応。 *6: PR40のロングタイプは製作不可。 ※PR80/80Lはロックナット付き不可。 *5: For stand mounting, it is mountable only to PR50 type. *6: Long type for PR40 not available. ※Locknuts are not attached to PR80 and 80L types.	

記入例 For instance of entry

FM - PR 50 G - 0 3 2 - B 400 - 1 atm/20°C - O3 - SW - 特殊項目 For specif. item

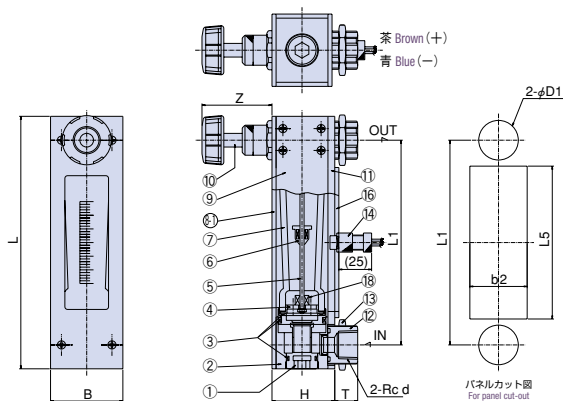
## 流量および規格寸法 Flow ranges and standard dimensions

規格 Std.	測定範囲 Measuring range NL/min	寸法(mm) Dimensions(mm)															備考 Remarks
		L	L1	B	H	L2	b1	L3	L4	φD2	L5	b2	φd→Mx	Z	Rcd→φD1	T	
40	4~50*	157	130	39	38(37)	102	25	90	14	20	94	16	φ5 M4 深さ9 9 deep	30~38 [31~39]	Rc 3/8→24	17	( )寸法は、パネル埋込型センサーは後側のみ ロングタイプは、製作不可 Parenthetical dimensions are for panel embedded type For rear sensor only. No long type
	10~100																
	10~150																
50	10~100	185 (310)	150 (275)	53 (53)	44[46] (44/[46])	120 (245)	35 (35)	100 (225)	15 (15)	30 (30)	112 (237)	40 (40)	φ5 M4 深さ9 9 deep	40~52	Rc 3/8→24 Rc 1/2→29	17[15] 19[17]	( )寸法は、ロングタイプ 【 】寸法は、センサー後付タイプ Parenthetical dimensions are for long type Bracketed dimensions for sensor at rear type
	20~200																
	30~300																
60	40(50)~500	210 (355)	160 (305)	62 (62)	56 (56)	140 (285)	40 (40)	105 (250)	10 (10)	31 (31)	102 (247)	42 (42)	φ5 M4 深さ9 9 deep	44~59	Rc 1/2→35 Rc 3/4→38	19 22	( )寸法は、ロングタイプ Parenthetical dimensions are for long type
	60(70)~700																
80	100~1000	307 (397)	235 (325)	91 (91)	81 (81)	175 (265)	42 (42)	145 (235)	30 (30)	52 (52)	145 (235)	56 (56)	φ6 M5 深さ10 10 deep	60~84	Rc 1→56 Rc 1 1/4→56	25.5 26.5	( )寸法は、ロングタイプ ロングタイプのみ製作可能 Parenthetical dimensions are for long type For long type only
	100~1500																
80L	200~2000	(417)	(345)	(91)	(81)	(285)	(42)	(255)	(30)	(52)	(255)	(56)	φ6 M5 深さ10 10 deep	60~84	Rc 1 1/2→61	27.5	( )寸法は、ロングタイプ ロングタイプのみ製作可能 Parenthetical dimensions are for long type For long type only
	300~3000																

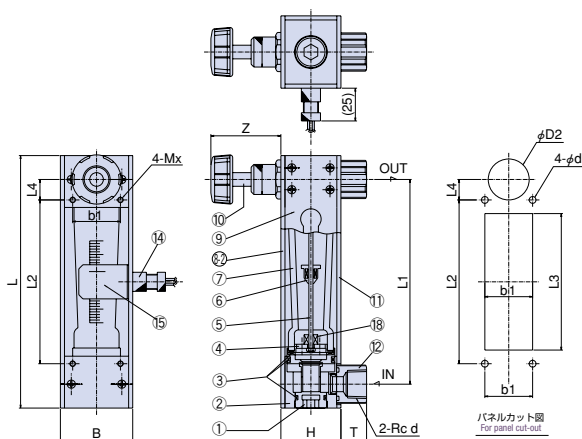
\*測定範囲は、AIR換算 1atm/20℃ {0 MPa (G)} 条件の流量です。  
 \*スイッチ設定範囲は、FS流量の約20~80%が使用範囲です。ただし、個々の目盛や長さや接点方法等により使用範囲は異なります。  
 \*Measuring range shown above are ones equivalent to air at 1 atm/20°C.  
 \*Set point for contact range shall be within 20%~80% of FS. However, it varies depending on a scale, size and contact method of flowmeter.

## 構造図 Structural drawing

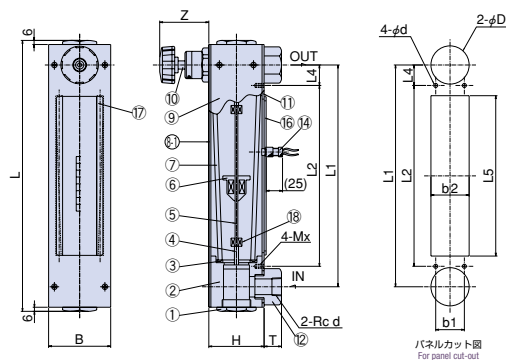
- ◆FM-PR40/50/60 type 標準タイプ 上側ニードルバルブ付 リードスイッチ後付
- ◆FM-PR40/50/60 types for standard type with needle valve at upper side and rear Reed switch



- ◆FM-PR40/50/60/80/80L type パネル埋込みタイプ 上側ニードルバルブ付 リードスイッチ横付
- ◆FM-PR40/50/60/80/80L types for panel embedded type with needle valve at upper side and side Reed switch



- ◆FM-PR80/80L type 標準タイプ 上側ニードルバルブ付 リードスイッチ後付
- ◆FM-PR80/80L type for standard type with needle valve at upper side and rear Reed switch



## 仕様 Specifications

流量精度 Flow accuracy	標準品 Std.	±5% at FS
	ロングタイプ L type	±2% at FS
使用最高圧力 Max. operating pressure		0.5MPa (G)
使用流体温度 Operating fluid temperature		MAX 60°C
使用環境温度 Ambient operating temperature		0~50°C (結露なきこと) (No dewing)
接点方法 Contact forms		A接点 Contact A B接点 Contact B
接点容量 Contact capacity		0~24VDC MAX 0.2A
ケーブルの長さ Cable length		50cm

## 材質 Materials

番号 Item No.	名称 Name of parts	材質 Mtl.	摘要 Remarks
①	キャップ Cap	SUS304	
②	フィッティング Fittings	SUS304	
③	パッキング Packings	NBR	
④	ストッパー Stoppers	SUS304	
⑤	ガイドポール Guiding pole	SUS304	
⑥	フロート Float	SUS304/Ti	Mg密封(スイッチ付) Mg sealed for switch
⑦	テーパ管 Tapered tube	耐熱ガラス/硬質ガラス Heat resistant glass/ Hard glass	
⑧-1	フロントプレート Front plate	Al合金 Al alloy	黒ツヤ消アルマイト処理(アクリル板接着) Black frosted alumite treatment
⑧-2	フロントプレート Front plate	PMMA	クリア Clear

番号 Item No.	名称 Name of parts	材質 Mtl.	摘要 Remarks
⑨	サイドプレート Side plate	Al合金 Al alloy	黒ツヤ消アルマイト処理 Black frosted alumite treatment
⑩	ニードルバルブ Needle valve	SUS304	ハンドル:PP Handle:PP
⑪	バックプレート Back plate	PMMA	イエロー Yellow
⑫	アダプタ Adapters	SUS304	
⑬	ロックナット Locknuts	B5BM	クロームメッキ Chrome plating
⑭	リードスイッチ Reed switch	SUS303 他 SUS303, etc.	
⑮	ポインター Pointer	PMMA	クリア Clear
⑯	スイッチプレート Switch plate	ベークライト Bakelite	ブラック Black
⑰	ステイボルト Stay bolts	SUS304	
⑱	ゴムストッパー Rubber stoppers	FPM	

## FM-NF Series

## ■特長 Features

- ★中～大流量対応のフランジ接続型流量計。
- ★SUSとPVCのフランジ材質選択可。
- ★耐蝕型一般工業用タイプ。
- ★Flange connecting type for corresponding to the medium amount of flow up to the larger one.
- ★Either stainless steel or PVC is selectable for the material of flange.
- ★Corrosion resisting type for general industry use.



## ■型式 Type selection

FM	-	NF	規格 Std.	ガス Gas	-	形状 Shape	流体名 Fluids	-	流量単位 Units	MAX流量 Max flow	-	設計圧力/温度 Designed pres./temp.	-	オプション Option	
												1 atm/20°C		FPM	バイトンパッキン Viton packing
														C	保護カバー With protecting cover
															設計圧力・温度を示します Shows designed pres./temp. *3
										MAX					MAX流量をご記入下さい。Shows here max. flowrate. *2
									B						NL/min
									C						Nm <sup>3</sup> /min
									E						SL/min
									F						Sm <sup>3</sup> /min
									Z						特殊 For specif. unit *1
							1								AIR
							2								N <sub>2</sub>
							3								O <sub>2</sub>
							4								CO <sub>2</sub>
							5								Ar
							6								He
							7								C <sub>3</sub> H <sub>8</sub> (プロパン) (Propane)
							9								特殊 For specif. fluid *1
							1								オールSUS304材質 All made of SUS304
							2								フランジ材質のみPVC(フロート、ガイドポール等はSUS304) Only material of flanges made of PVC(Float and guiding pole are SUS304)
							9								特殊 For specif. shape *1
			G												気体用である事を示します Shows to be used for gas.
規格 Std.										規格最大流量 Max flowrate specified					接続口径 (JIS10KF) Pipe size(JIS10KF)
			10							~300NL/min					10A
			15							~300NL/min					15A
			20							~300NL/min					20A
			25							~1000NL/min					25A
			32							~1500NL/min					32A
			40							~2000NL/min					40A
			50							~3000NL/min					50A
			65							~4000NL/min					65A

## 記入例 For instance of entry

FM - NF 25 G - 1 1 - B 1000 - 1 atm/20°C - C - 特殊項目 For specif. item

\*1:特殊項目に付いては、型式末尾に順番に明記下さい。詳細は弊社にお問合せ下さい。

\*2:右の測定範囲を参照下さい。

\*3:圧力、温度が1 atm/20°C以外のものについては、巻末の技術資料を参照下さい。

\*1: For specif. items specify them at end of Type selection in order. For details, consult us with your specification.

\*2: Refer to a table of measuring range right.

\*3: Refer to technical information at the end of this catalog, if applying any pressure and temperature other than 1 atm and 20°C.

## 流量および規格寸法 Flow ranges and standard dimensions

規格 Std.	測定範囲 Measuring range	寸法 (mm) Dimensions(mm)					備考 Remarks
		L	d	φC	φD	n-φh	
10	NL/min 2~20	330	10A	65	90	4-15	
15	3~30 10~100		15A	70	95		
20	20~200 30~300		20A	75	100		
25	50~500 100~1000	330	25A	90	125	4-19	
32	100~1000 100~1500	380	32A	100	135	4-19	
40	100~1500 200~2000	380	40A	105	140	4-19	
50	200~2500 300~3000	470	50A	120	155	4-19	
65	300~3500 400~4000	470	65A	140	175	4-19	

\*測定範囲はAIR換算 1 atm/20°C(0MPa (G))条件の流量です。

\*Measuring range shown above are ones equivalent to air at 1 atm/20°C.

## 仕様 Specifications

●FM-NF型 (材質SUS304選定時)

●FM-NF type, when selecting material of SUS304.

流量精度 Flow accuracy	±3% at FS FS±3%
使用最高圧力 Max operating pressure	0.5MPa (G)
使用流体温度 Operating fluid temperature	MAX60°C
使用环境温度 Ambient operating temperature	0~60°C (結露なきこと) (No dewing)

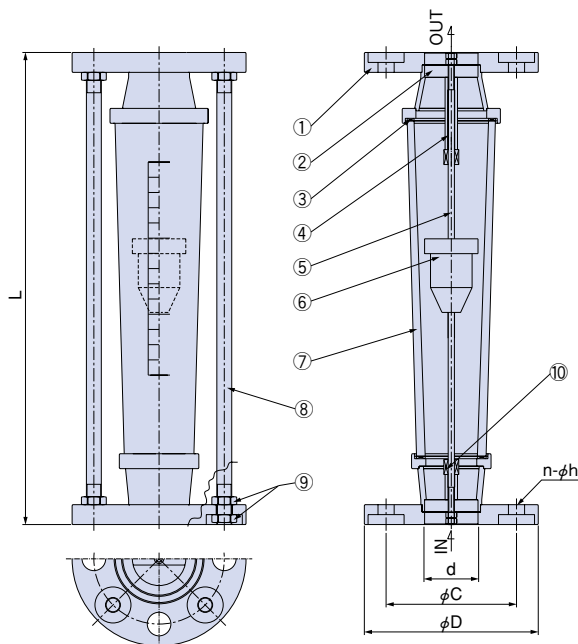
●FM-NF型 (フランジ材質PVC選定時)

●FM-NF type, when selecting PVC of flange material.

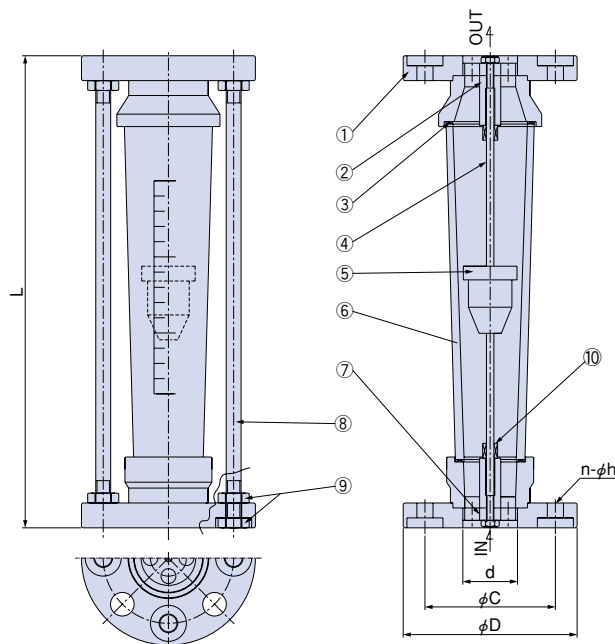
流量精度 Flow accuracy	±3% at FS FS±3%
使用最高圧力 Max operating pressure	0.35MPa (G)
使用流体温度 Operating fluid temperature	MAX40°C
使用环境温度 Ambient operating temperature	0~40°C (結露なきこと) (No dewing)

## 構造図 Structural drawing

◆FM-NF type (形状の1 材質SUS304)  
(for 1 of shape, material of SUS304)



◆FM-NF type (形状の2 材質PVC)  
(for 2 of shape, material of PVC)



### 材質 (形状1選定時) Materials (when selecting 1 of shape)

番号 Item No.	名称 Names of parts	材質 Mtl.
①	フランジ Flanges	SUS304
②	エンドプレート End plate	SUS304
③	パッキング Packings	NBR
④	ストッパー Stoppers	SUS304/FPM/PTFE
⑤	ガイドポール Guiding pole	SUS304/SUS316
⑥	フロート Float	SUS304/Ti
⑦	テーパ管 Tapered tube	耐熱ガラス/硬質ガラス Heat-resistant glass/ Hard glass
⑧	ステイボルト Stay bolts	SUS304
⑨	ナット Nuts	SUS304
⑩	ゴム/スプリングストッパー Rubber/Spring Stoppers	FPM/SUS304

### 材質 (形状2選定時) Materials (when selecting 2 of shape)

番号 Item No.	名称 Names of parts	材質 Materials
①	フランジ Flanges	PVC
②	ストッパー Stoppers	SUS304/FPM/PTFE
③	パッキング Packings	NBR
④	ガイドポール Guiding pole	SUS304/SUS316
⑤	フロート Float	SUS304/Ti
⑥	テーパ管 Tapered tube	耐熱ガラス/硬質ガラス Heat-resistant glass/ Hard glass
⑦	エンドプレート End plate	SUS304
⑧	ステイボルト Stay bolts	SUS304
⑨	ナット Nuts	SUS304
⑩	ゴム/スプリングストッパー Rubber/Spring Stoppers	FPM/SUS304

G  
Gas

マスフロー  
コントローラ

マスフロー

サーモフロー

フローメータ

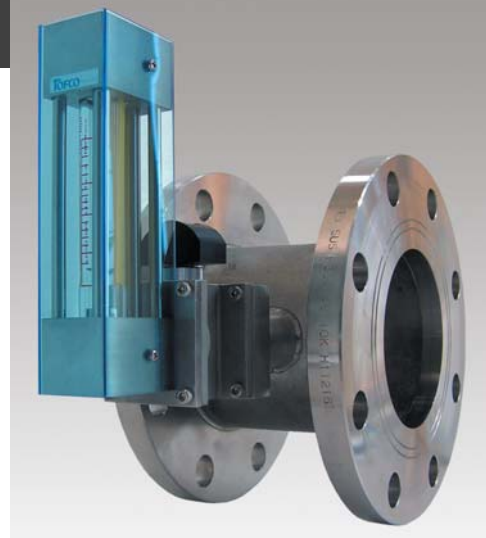
フロー  
チェッカー



## BY-OM Series

## ■特長 Features

- ★中流量から大流量までシリーズ化。
- ★耐久性に優れています。
- ★分流式構造のため、本体を配管から取り外さなくても指示部の保守が可能。
- ★流れ方向を自由に選定できます。
- ★Ranging from middle amount of flow up to a large one in series.
- ★Excellent in durability.
- ★Part of indicator can be maintained without removing meter boy from piping due to flow dividing structure.
- ★Selection can be freely made on flow direction.



## ■型式 Type selection

BY	OM	規格 Std.	フランジ Flange	ガス Gas	形状 Shape	流れ方向 Flow direction	流体名 Fluids	流量単位 Units	MAX流量 Max flow	設計圧力/温度 Designed pres./temp.	材質 Mtl.	オプション Opt.	
										1 atm/20°C		FPM V	バイトンパッキン Viton packing ストップバルブ付 With stop valve
											BS 304	BBSM SUS304/SCS13	
													設計圧力・温度を示します Shows designed pres./temp. *3
									MAX				MAX流量をご記入下さい。Shows here max. flowrate. *2
								B	NL/min				*1:特殊項目に付いては、型式末尾に順番に明記下さい。詳細は弊社にお問合せ下さい。 *2:右の測定範囲を参照下さい。 *3:標準は圧力、温度が1atm/20°Cです。それ以外のものについてはご相談下さい。 *1:For specif. items specify them at end of Type selection in order. For details, consult us with your specification. *2:Refer to a table of measuring range right. *3:Standard temperature and pressure are at 1atm and 20°C. For any other specifications, consult us with your specifications.
								C	Nm <sup>3</sup> /min				
								E	SL/min				
								F	Sm <sup>3</sup> /min				
								Z	特殊 For specif. unit *1				
							1	AIR					
							2	N <sub>2</sub>					
							3	O <sub>2</sub>					
							4	CO <sub>2</sub>					
							5	Ar					
							6	He					
							7	C <sub>3</sub> H <sub>8</sub> (プロパン) (Propane)					
							9	特殊 For specif. fluid *1					
						R			左→右 Left→Right				
						L			右→左 Right→Left				
						U			下→上 Down→Up				
						D			上→下 Up→Down				
						O			標準 Standard				
						9			特殊 For specif. shape *1				
			G						気体用である事を示します Shows to be used for gas.				
		F							フランジ接続タイプのみ表示します。Rcネジの場合は表示しません。 Shows flange connecting type only. No need to show, if it is Rc thread.				
		規格 Std.	規格最大流量 Max flowrate specified	フランジ接続タイプ Flange connection	Rc接続タイプ Rc connection								
		15	~200NL/min	15A	Rc 1/2								
		20	~500NL/min	20A	3/4								
		25	~1.2Nm <sup>3</sup> /min	25A	1								
		32	~2Nm <sup>3</sup> /min	32A	1 <sup>1</sup> / <sub>4</sub>								
		40	~3Nm <sup>3</sup> /min	40A	1 <sup>1</sup> / <sub>2</sub>								
		50	~5Nm <sup>3</sup> /min	50A	2								
		65	~5Nm <sup>3</sup> /min	65A	-								

## 記入例 For instance of entry

BY	OM	15	F	G	O	R	1	B	200	1atm/20°C	BS	V	特殊項目 For specif item
----	----	----	---	---	---	---	---	---	-----	-----------	----	---	-------------------------

## ■原理・特長 Principle/Features

バイフロー（分流式流量指示計）は、差圧式流量計の流量指示部を分流による流量指示にしたもので、オリフィスの絞り機構を利用したものです。

- ①差圧の制約を受けません。（低い差圧の測定も可能です。）
- ②目盛管の掃除および破損の場合の取り替えに、主流管を止める必要がありません。（バルブ選定時のみ）
- ③目盛範囲は、1（最小流量）:5（最大流量）になります。

Byflow (Flow dividing indicator) is a flowmeter which indicates the flowrate in terms of the flow indicating part of differential pressure type flowmeter and employs a throttle mechanism of orifice.

- ①Restrictions are not placed on differential pressure.(Low differential pressure can be also measured).
- ②No need to stop flowing in mainstream pipe at time of cleaning and replacing graduated tube with new one when damaged (Only when selected the valve).
- ③Scale ranges is five(max flowrate) to one(Minimum flowrate).

**流量および規格寸法 Flow ranges and standard dimensions**

規格 Std	測定範囲 Measuring range	寸法 (mm) Dimensions (mm)									
		Rc接続 Rc connection				フランジ接続 Flange connection					
		d	L	B	D	d	φD	φC	n-φh	B	
15	NL/min 40~200	1/2	80	85	48	15A	95	70	4-15	133	
20	100~500	3/4				20A	100	75	4-15		
25	Nm <sup>3</sup> /min 0.2~1 0.3~1.2	1	90	91	65	25A	125	90	4-19	138	
32	0.2~1	1 1/4				32A	135	100	4-19		
40	0.3~1.2 0.4~2	1 1/2	100	98	80	40A	140	105	4-19	136	
50	0.4~2 0.6~3	2				50A	155	120	4-19		
65	0.6~3 1~5	—	—	—	—	65A	175	140	4-19	151	

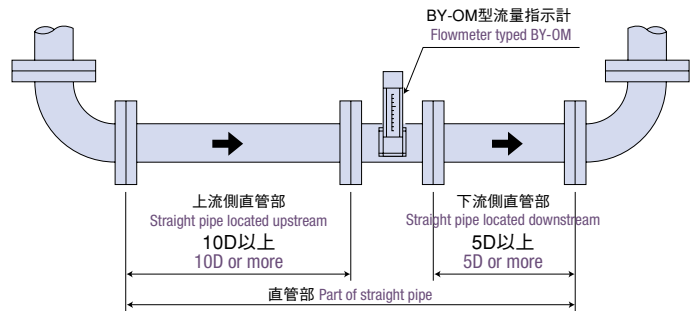
\*測定範囲はAIR換算 1atm 20°C(OMPa (G))条件の流量です。  
 \*上記の流量以外に付いては、ご相談下さい。  
 \*Measuring range shown above are ones equivalent to air at 1 atm/20°C.  
 \*Consult us as to any flowrate other than ones as shown above.

**仕様 Specifications**

流量精度 Flow accuracy	±5% at FS
使用最高圧力 Max operating pressure	0.75MPa (G)
使用流体温度 Operating fluid temperature	MAX 35°C
使用環境温度 Ambient temperature	0~60°C (結露なきこと) (No dewing)

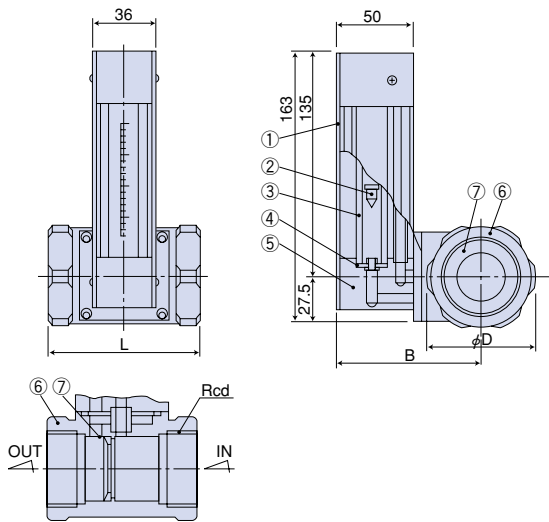
**配管取付時の注意事項 Precaution in making up pipe**

- ①計測精度を上げるため、配管は、IN側に10D (口径の10倍)、OUT側に5D以上の直管部を設けて下さい。
  - ②機器を正常に作動させるため、IN側にストレーナを取り付けることをお勧めします。
  - ③必ず流体が管内を充滿するようにして下さい。
  - ④ストップバルブつきの場合は、バルブを全開にして下さい。
- ① Set up the part of straight pipe more than 5D at outlet and 10D (ten times the pipe size) at inlet in order to upgrade flow measuring accuracy.  
 ② In order to operate properly it is recommended to set up a strainer at inlet.  
 ③ Always keep inside of tube filled fully with fluid.  
 ④ Fully open valve, if it is furnished with stop valve.

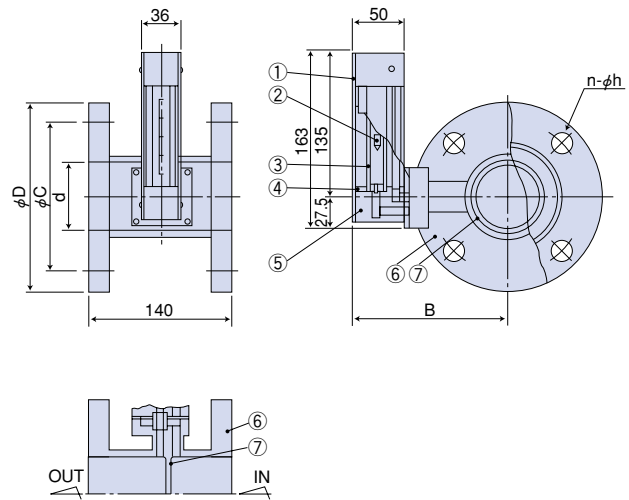


**構造図 Structural drawing**

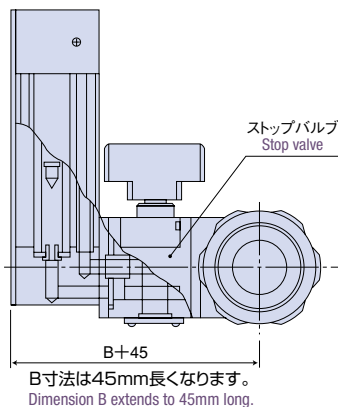
◆BY-OM type (Rc接続タイプ) (for Rc connection)



◆BY-OM type (フランジ接続タイプ) (for flange connection)



◆BY-OM type (ストップバルブ付タイプ) (with stop valve)



**材質 Materials**

番号 Item No.	名称 Names of parts	材質 Mtl.	摘要 Remarks
①	カバー Cover	PMMA	
②	フロート Float	SUS304/Ti SUS304/Ti	
③	テーパ管 Tapered tube	耐熱ガラス/硬質ガラス Heat-resistant glass/Hard glass	
④	パッキング Packing	NBR	
⑤	フィッティング Fitting	BSBM/SUS304	BSBM(メッキ) (Plating)
⑥	フランジ Flange	SUS304/SCS 13	JIS 10K規格 Std: JIS10K
⑦	オリフィス Orifice	SUS304	

## FC-C18 Series

## ■ 特長 Features

- ★量産タイプ。
- ★短納期。低価格。
- ★アクリルボディの採用。コンパクト、シンプル、クリーン。
- ★光電センサー付対応可
- ★Mass-produced type
- ★Quick delivery and offering at a low price.
- ★Employing acrylic body enabled to design compact, simple and clean.
- ★A type with photosensor is also available.



Caution

樹脂 (PMMA) 製品については、薬品の混入使用はご遠慮ください。  
With respect to plastic product (PMMA), please refrain from the use of mixing of chemicals.

## ■ 型式 Type selection

FC	C	規格 Std.	ガス Gas	形状 Shape	流体名 Fluids	流量単位 Units	MAX流量 Max flow	設計圧力/温度 Designed pres./temp.	オプション Option
									FPM
									PD1
								1 atm/20°C	設計圧力・温度を示します Shows designed pres./temp. *3
						MAX			MAX流量をご記入下さい。Shows here max. flowrate. *2
						B			NL/min
						Z			特殊 For specif. unit *1
					1				AIR
					2				N <sub>2</sub>
					9				特殊 For specif. fluid *1
				0					ニードルバルブ無し With no needle valve
				1					下側ニードルバルブ付 With needle valve at lower side
				9					特殊 For specif. shape *1
			G						気体用である事を示します。Shows to be used for gas.
		規格 Std.		測定範囲 Measuring range			接続口径 Pipe size		材質 Mtl.
		18		0.4~5NL/min			Rc 1/8		SUS304
				1~10NL/min					

## 記入例 For instance of entry

FC	C	18	G	-	1	2	-	B	10	-	1 atm/20°C	-	FPM	-	特殊項目 For specif item
----	---	----	---	---	---	---	---	---	----	---	------------	---	-----	---	-------------------------

\*1: 特殊項目に付いては、型式末尾に順番に明記下さい。詳細は弊社にお問合せ下さい。

\*2: 測定範囲を参照下さい。

\*3: 圧力、温度が 1 atm/20°C 以外のものに付いては、巻末の技術資料を参照下さい。

\*4: ライトON 及 DC12V仕様も製作可

※測定範囲はAIR換算 1 atm/20°C (MPa (G)) 条件の流量です。

\*1: For specif. items specify them at end of Type selection in order. For details, consult us with your specification.

\*2: Refer to a table of measuring range.

\*3: Refer to technical information at the end of this catalog, if applying any pressure and temperature other than 1 atm and 20°C.

\*4: Specifications on photosensor formed Light ON and 12VDC are also available on request.

※Measuring range shown above are ones equivalent to air at 1 atm/20°C

## 仕様 Specifications

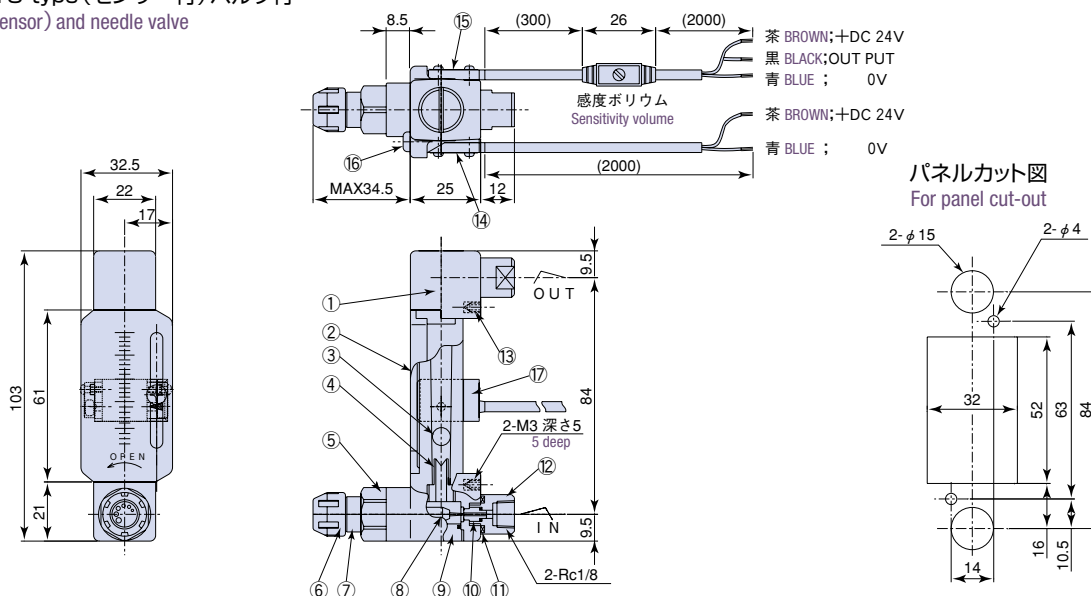
流量精度 Flow accuracy	±5% at FS
使用最高圧力 Max operating pressure	0.4MPa (G)
使用流体温度 Operating fluid temperature	MAX55°C
使用環境温度 Ambient operating temperature	0~55°C (結露なきこと) (No dewing)

## 光電センサー仕様 Specifications on photosensor

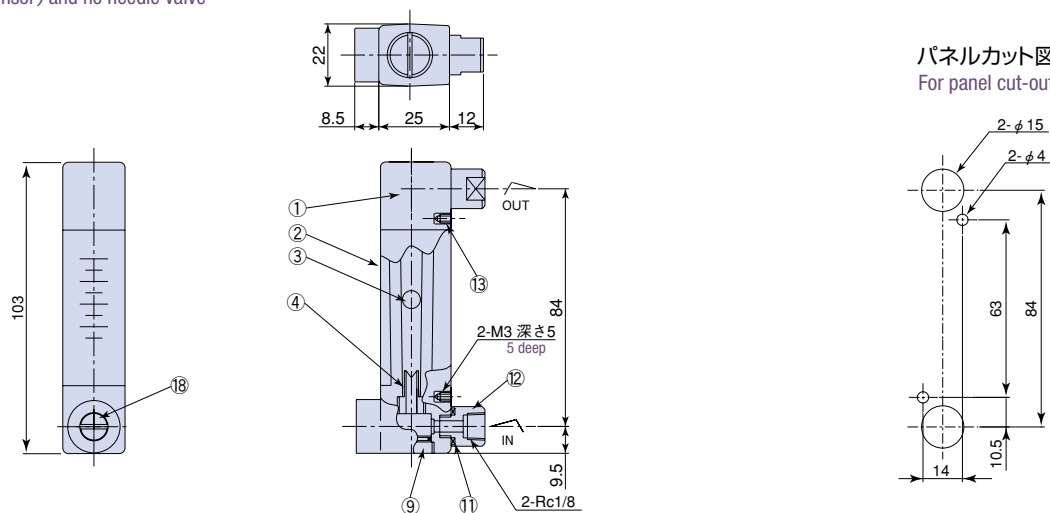
電源 Power source	DC24 ±10% 24VDC ±10%
制御出力 Controlling capacity	NPNオープンコレクタ (シンク電流80mA (DC30V) MAX) ダークオンNPN Open collector (Sink current: 80mA(30VDC) at max) Dark ON
ケーブルの長さ Cable length	2m

## 構造図 Structural drawing

### ◆FC-C18 type (センサー付) バルブ付 (with sensor) and needle valve



### ◆FC-C18 type (センサーなし) バルブなし (with no sensor) and no needle valve



## 材質 Materials

番号 Item No.	名称 Names of parts	材質 Mtl.	摘要 Remarks
①	ボディ Body	PMMA	クリアー Clear
②	カバー Cover	PMMA	クリアー Clear
③	フロート Stopper	SUS304/ガラス/窒化珪素/アルミナ SUS304/Glass/Silicon nitride/Alumina	
④	ストッパー Stoppers	PE	
⑤	ニードルシリンダー Needle cylinder	SUS304	
⑥	ハンドル Handle	PP	
⑦	スプリングケース Spring case	POM	
⑧	ニードルバルブ Needle valve	SUS304	

番号 Item No.	名称 Names of parts	材質 Mtl.	摘要 Remarks
⑨	キャップ Cap	SUS304	
⑩	ニードルオリフィス Needle orifice	PPS	
⑪	Oリング O-ring	NBR	
⑫	アダプタ Adapter	SUS304	
⑬	インサートナット Inserted nut	BSBM	
⑭	光電センサー (投光側) Photosensor (Transmitting side)	PP等 PP, etc.	
⑮	光電センサー (受光側) Photosensor (Receiving side)	PP等 PP, etc.	
⑯	センサー固定ネジ Sensor setscrew	SUS304	
⑰	ブラケット Bracket	ABS	
⑱	ニードルキャップ Needle caps	SUS304	

## FC-C21 Series

## ■特長 Features

- ★量産タイプ。
- ★短納期。低価格。
- ★アクリルボディの採用。コンパクト、シンプル、クリーン。
- ★Mass-produced type
- ★Quick delivery and offering at a low price.
- ★Employing acrylic body enabled to design compact, simple and clean.



## Caution

樹脂 (PMMA) 製品については、薬品の混入使用はご遠慮ください。  
With respect to plastic product (PMMA), avoid mixing chemicals into the fluid.

## ■型式 Type selection

FC	C	規格 Std.	ガス Gas	形状1 Shape 1	形状2 Shape 2	流体名 Fluids	流量単位 Units	MAX流量 Max flow	設計圧力/温度 Designed pres./temp.	オプション Option	
									1atm/20°C	FPM	バイトンパッキン Viton packing
								MAX			設計圧力・温度を示します Shows designed pres./temp. *3
							B				MAX流量をご記入下さい。 Shows here max. flowrate. *2
							Z				NL/min
											特殊 For specif. unit *1
						1					AIR
						2					N <sub>2</sub>
						9					特殊 For specif. fluid *1
						0					スイッチ無し With no reed switch
						1					リードスイッチA接点 With reed switch of Contact A
						2					リードスイッチB接点 With reed switch of Contact B
						A					ホールICスイッチ NPN出力A接点 Hall IC switch of NPN output contact A
						B					ホールICスイッチ NPN出力B接点 Hall IC switch of NPN output contact B
						C					ホールICスイッチ PNP出力A接点 Hall IC switch of PNP output contact A
						D					ホールICスイッチ PNP出力B接点 Hall IC switch of PNP output contact B
						9					特殊 For specif. shape *1
						0					ニードルバルブ無し(下→上) With no needle valve(Bottom→Top)
						1					下側ニードルバルブ付(下後→上後) With needle valve at lower side(Behind bottom→Behind top)
						3					ニードルバルブ無し(下後→上後) With no needle valve(Behind bottom→Behind top)
						9					特殊 For specif. shape *1
			G								気体用である事を示します Shows to be used for gas.
		規格 Std.		測定範囲 Measuring range			接続口径 Pipe size			材質 MtI	
		21		4~30NL/min			Rc 1/8			SUS304	
				6~50NL/min							

## 記入例 For instance of entry

FC	-	C	21	-	G	-	1	2	2	-	B	50	-	1atm/20°C	-	FPM	-	特殊項目 For specif item
----	---	---	----	---	---	---	---	---	---	---	---	----	---	-----------	---	-----	---	-------------------------

\*1:特殊項目に付いては、型式末尾に順番に明記下さい。詳細は弊社にお問合せ下さい。

\*2:測定範囲を参照下さい。

\*3:圧力、温度が1atm/20°C以外のものについては、巻末の技術資料を参照下さい。

\*測定範囲はAIR換算 1atm/20°C(0MPa(G))条件の流量です。

\*スイッチ設定範囲は、FS流量の約20~80%が使用範囲です。ただし、個々の目盛や接点方法等により使用範囲は異なります。

\*1: For specif. items specify them at end of Type selection in order. For details, consult us with your specification.

\*2:Refer to a table of measuring range.

\*3:Refer to technical information at the end of this catalog, if applying any pressure and temperature other than 1 atm and 20°C.

\*Measuring range shown above are ones equivalent to air at 1 atm/20°C.

\*Set point for contact range shall be within 20%~80% of FS. However, it varies depending on a scale and contact method of flowmeter.

## 仕様 Specifications

流量精度 Flow accuracy	±5% at FS FS±5%
使用最高圧力 Max operating pressure	0.4MPa (G)
使用流体温度 Operating fluid temperature	MAX55°C
使用環境温度 Ambient operating temperature	0~55°C (結露なきこと) (No dewing)

### リードスイッチ Reed switch

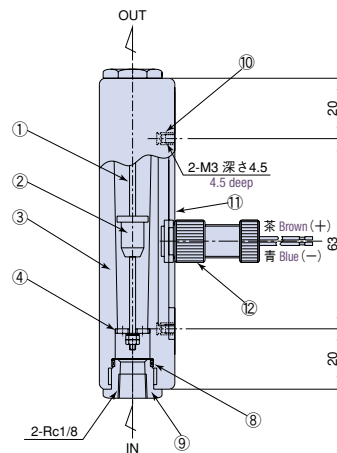
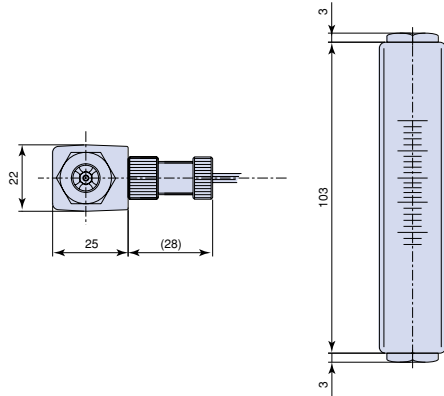
接点方法 Contact forms	A接点 Contact A
	B接点 Contact B
接点容量 Contact capacity	DC 0~24V
	MAX 0.2A
ケーブルの長さ Cable length	50cm

### ホールICスイッチ Hall IC switch

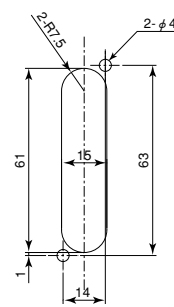
出力形態 Output form	NPN出力-A接点 NPN output contact A
	NPN出力-B接点 NPN output contact B
	PNP出力-A接点 PNP output contact A
	PNP出力-B接点 PNP output contact B
電源電圧 Power supply voltage	DC+12~24V
消費電流 Power consumption	20mA以下 Less than 20mA
出力 Output	オープンドレイン Open drain
	耐電圧 Withstand voltage Max 30V
	駆動電流 100mA以下 Driving current Less than 100mA
ケーブルの長さ Cable length	2m

## 構造図 Structural drawing

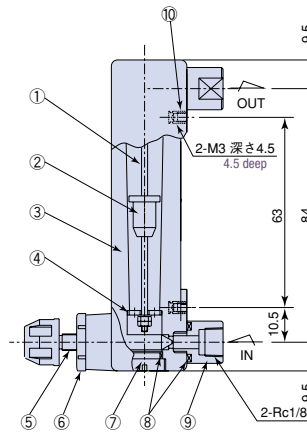
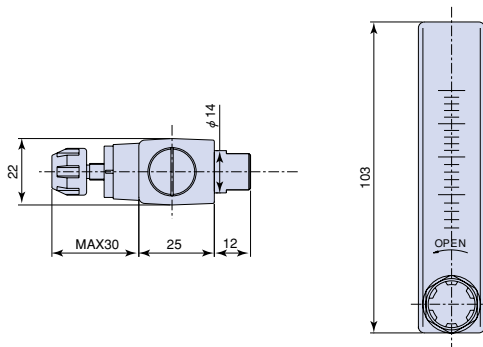
### ◆FC-C21 type (リードスイッチ付) バルブ無し (with reed switch) with no needle valve



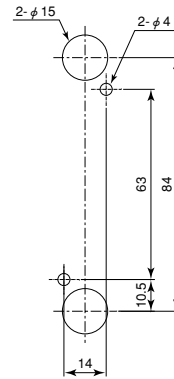
### パネルカット図 For panel cut-out



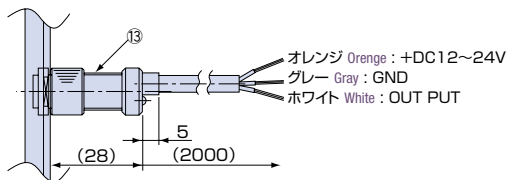
### ◆FC-C21 type (スイッチ無し) バルブ付 (with no switch) with needle valve



### パネルカット図 For panel cut-out



### ◆ホールICスイッチ Hall IC switch



※センサーより上にフロートがある時に電源が切れた場合、出力動作が反転しますのでフロートを最下位 (0L/min) に戻し、再度電源を入れて下さい。  
参考: 瞬間停止対策時間: 30msまで

※Because output operation reverses, return the float to the undermost position (0 L/min) and turn on the power again should the float be located above the sensor and the power be turned off.

For reference: Countermeasure time taken for instantaneous stop: Up to 30 ms

## 材質 Materials

番号 Item No.	名称 Names of parts	材質 Mtl.	摘要 Remarks
①	ガイドポール Guiding pole	SUS304	
②	フロート Float	SUS304	
③	ボディ Body	PMMA	
④	ストッパー Stoppers	SUS304	
⑤	ニードルバルブ Needle valve	SUS304	
⑥	ニードルシリンダー Needle cylinder	SUS304	
⑦	キャップ Cap	SUS304	
⑧	Oリング O-ring	NBR	
⑨	アダプタ Adapters	SUS304	
⑩	インサート Insert	BSBM	
⑪	スイッチプレート Switch plate	フェノール樹脂 Phenol resin	
⑫	リードスイッチ Reed switch	SUS303/他 SUS303, etc	
⑬	ホールICスイッチ Hall IC switch	POM他 POM, etc	

## FC-CX30 Series

## ■特長 Features

- ★量産タイプ。
- ★短納期。低価格。
- ★アクリルボディの採用。コンパクト、シンプル、クリーン。
- ★耐圧に優れています。
- ★Mass-produced type.
- ★Quick delivery and offering at a low price.
- ★Employing acrylic body enabled to design compact, simple and clean.
- ★Excellent in with stand pressure.



Caution

樹脂 (PMMA) 製品については、薬品の混入使用をご遠慮ください。  
With respect to plastic product (PMMA), please refrain from the use of mixing of chemicals.

## ■型式 Type selection

FC	-	CX	規格 Std.	ガス Gas	-	形状 Shape	流体名 Fluids	流量単位 Units	MAX流量 Max flow	設計圧力/温度 Designed pres./temp.	-	材質 Mtl.	-	接続口径 Pipe size	-	オプション Option	
																FPM	バイトンパッキン Viton packing
																O1	Rc 1/4
																O2	Rc 3/8
												BS					BSBM (メッキ) (Plating)
												304					SUS304
										1 atm/20°C							設計圧力・温度を示します Shows designed pres./temp. *3
								MAX									MAX流量をご記入下さい。Shows here max. flowrate. *2
								B									NL/min
								Z									特殊 For specif. unit *1
							1										AIR
							2										N <sub>2</sub>
							9										特殊 For specif. fluid *1
							0										ニードルバルブ無し With no needle valve
							1										下側ニードルバルブ付 With needle valve at lower side
							9										特殊 For specif. shape *1
				G													気体用である事を示します。Shows to be used for gas.
			規格 Std.				測定範囲 Measuring range										接続口径 Pipe size
			30				5~60NL/min										Rc 1/4, Rc 3/8
							10~100NL/min										
							20~200NL/min										
							40~300NL/min										

## 記入例 For instance of entry

FC - CX 30 G - 1 2 - B 300 - 1 atm/20°C - 304 - O1 - FPM - 特殊項目  
For specif item

\*1: 特殊項目については、型式末尾に順番に明記下さい。詳細は弊社にお問合せ下さい。

\*2: 測定範囲を参照下さい。

\*3: 圧力、温度が1 atm/20°C以外のものに付いては、巻末の技術資料を参照下さい。

※測定範囲はAIR換算 1 atm/20°C(OmPa (G))条件の流量です。

\*1: For specif. items specify them at end of Type selection in order. For details, consult us with your specification.

\*2: Refer to a table of Measuring range.

\*3: Refer to technical information at the end of this catalog, if applying any pressure and temperature other than 1 atm and 20°C.

※Measuring range shown above are ones equivalent to air at 1 atm/20°C.

## 仕様 Specifications

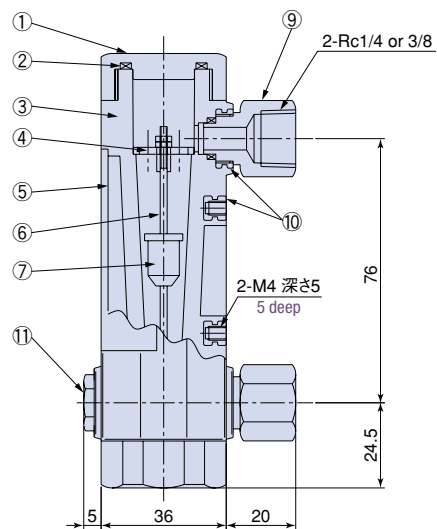
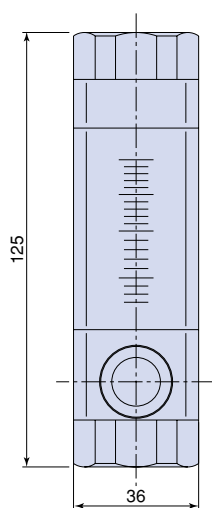
流量精度 Flow accuracy	±5% at FS
使用最高圧力 Max operating pressure	0.5MPa (G)
使用流体温度 Operating fluid temperature	MAX 55°C
使用環境温度 Ambient temperature	0~55°C (結露なきこと) (No dewing)

\*耐圧・漏洩試験:3.0MPa (G) にて製作しています。使用圧力が0.5MPa (G) 以上の場合にはご相談願います。

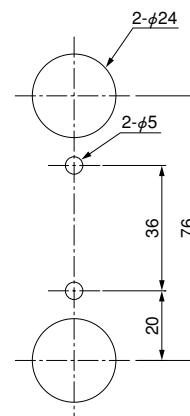
\*Withstand pressure and leakage tests: Manufactured at 3.0MPa(G) If the operating pressure is more than 0.5MPa(G), consult us with your specifications.

## 構造図 Structural drawing

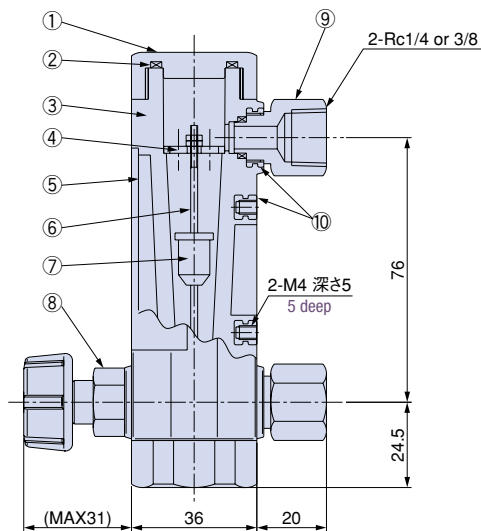
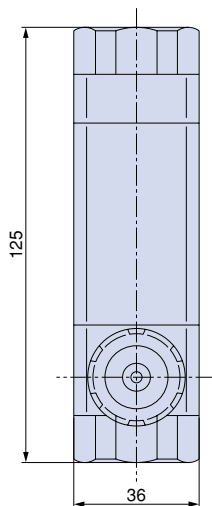
### ◆FC-CX30 type (バルブ無し) (with no needle valve)



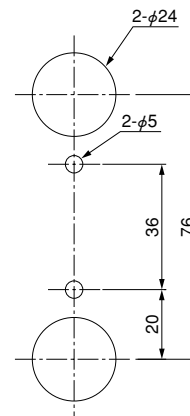
パネルカット図  
For panel cut-out



### ◆FC-CX30 type (バルブ付) (with needle valve)



パネルカット図  
For panel cut-out



## 材質 Materials

番号 Item No.	名称 Names of parts	材質 Mtl.	摘要 Remarks
①	キャップ Caps	PPS	
②	Oリング O-rings	NBR	
③	ボディー Body	PMMA	
④	ストッパー Stopper	SUS304	
⑤	スケールプレート Scale plate	PMMA	
⑥	ガイドポール Guiding pole	SUS316	
⑦	フロート Float	SUS316	
⑧	ニードルバルブ Needle valve	BSBM/SUS304	オリフィス Orifice:PEEK
⑨	アダプタ Adapter	BSBM/SUS304	
⑩	インサート Inserted	BSBM	
⑪	ニードルキャップ Needle Caps	BSBM/SUS304	



## FC-S Series

## ■特長 Features

- ★小型で構造が簡単です。
- ★低価格、短納期。
- ★Small in size and simply constructed
- ★Quick delivery and offering at a low price.



## ■型式 Type selection

FC	S	規格 Std.	ガス Gas	形状 Shape	流体名 Fluids	流量単位 Units	MAX流量 Max flow	設計圧力/温度 Designed pres./temp.	材質 Mtl.	接続口径 Pipe size	オプション Option
											FPM
											バイトンパッキン Viton packing
											接続口径 Pipe size
											規格 Std.
										01	Rc 1/4
										03	1/2
										04	3/4
										05	1
											65
									BS		BSBM (メッキ) (Plating)
									304		SUS304
								1 atm/20°C			設計圧力・温度を示します Shows designed pres./temp. *3
							MAX				MAX流量をご記入下さい。Shows here max. flowrate. *2
						A					NmL/min
						B					NL/min
						D					SmL/min
						E					SL/min
						Z					特殊 For specif. unit *1
					1						AIR
					2						N <sub>2</sub>
					3						O <sub>2</sub>
					4						CO <sub>2</sub>
					5						Ar
					6						He
					7						C <sub>3</sub> H <sub>8</sub> (プロパン) (Propane)
					9						特殊 For specif. fluid *1
					0						センサー無し With no sensor
					9						特殊 For specif. shape *1
			G								気体用である事を示します Shows to be used for gas.
		規格 Std.									規格最大流量 Max flowrate specified
		26									~20NL/min
		42									~300NL/min
		65									~2000NL/min

記入例 For instance of entry

FC	S	26	G	0	2	B	20	1 atm/20°C	BS	01	FPM	特殊項目 For specif. item
----	---	----	---	---	---	---	----	------------	----	----	-----	--------------------------

\*1: 特殊項目については、型式末尾に順番に明記下さい。詳細は弊社にお問合せ下さい。

\*2: 右の測定範囲を参照下さい。

\*3: 圧力、温度が1 atm/20°C以外のものについては、巻末の技術資料を参照下さい。

\*1: For specif. items specify them at end of Type selection in order. For details, consult us with your specification.

\*2: Refer to a table of measuring range right.

\*3: Refer to technical information at the end of this catalog, if applying any pressure and temperature other than 1 atm and 20°C.

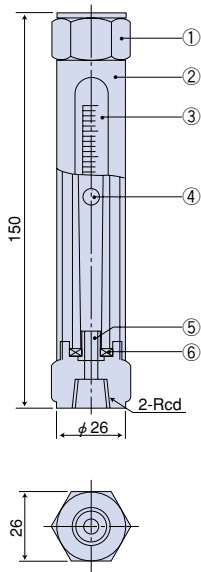
**流量および規格寸法 Flow ranges and standard dimensions**

規格 Std.	測定範囲 Measuring range	口径 (Rc d) Pipe size (Rc d)
26	30~300NmL/min	1/4
	40~500	
	0.1~1NL/min	
	0.2~2	
	0.4~5	1/2
	1~10	
	1~15	
42	2~20	1/2
	3~30	
	4~50	3/4
	10~100	
	10~150	
65	20~200	3/4
	30~300	
	40~500	1
	60~700	
	100~1000	
	100~1500	1
	200~2000	

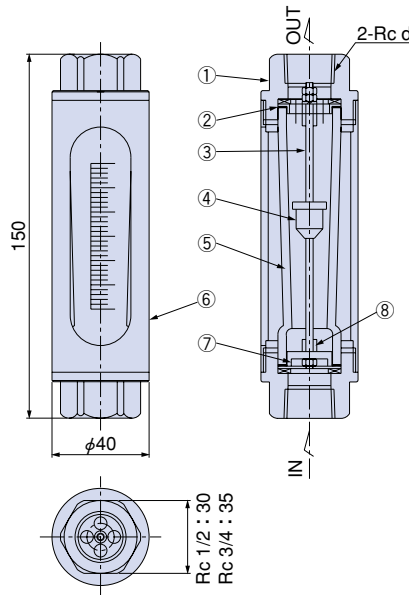
\*測定範囲はAIR換算 1atm/20℃(0.1MPa (G))条件の流量です。  
 \*Measuring range shown above are ones equivalent to air at 1 atm/20℃.

**構造図 Structural drawing**

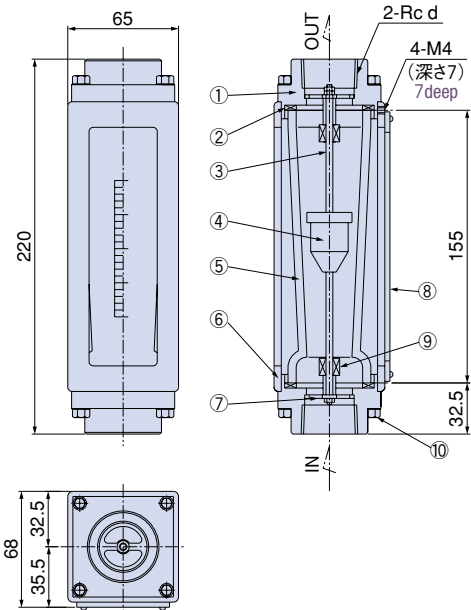
◆S26 type



◆S42 type



◆S65 type



**材質 Materials**

番号 Item No.	名称 Names of parts	材質 Mtl.	摘要 Remarks
①	フィッティング Fittings	BSBM/SUS304	BSBM メッキ BSBM plating
②	ケース Case	BSBM	メッキ plating
③	テーパ管 Tapered tube	耐熱ガラス Heat-resistant glass	
④	フロート Float	ガラス/ルビ- /SUS304 Glass/Ruby/SUS304	
⑤	ストッパー Stoppers	PTFE	
⑥	パッキング Packings	NBR	

**材質 Materials**

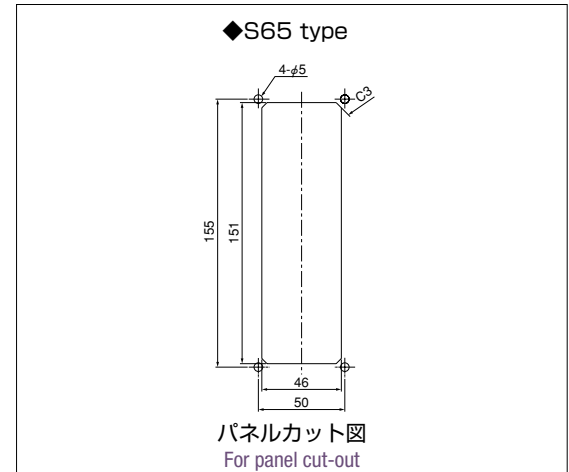
番号 Item No.	名称 Names of parts	材質 Mtl.	摘要 Remarks
①	フィッティング Fittings	Rc3/4 SUS304 他 etc. BSBM/SCS14	BSBM メッキ BSBM plating
②	パッキング Packings	NBR	
③	ガイドボール Guiding pole	SUS316	
④	フロート Float	SUS304/Ti	
⑤	テーパ管 Tapered tube	耐熱ガラス Heat-resistant glass	
⑥	ケース Case	BSBM	メッキ plating
⑦	ストッパー Stoppers	BSBM/SUS304	
⑧	ゴムストッパー Rubber stoppers	FPM	

**材質 Materials**

番号 Item No.	名称 Names of parts	材質 Mtl.	摘要 Remarks
①	フィッティング Fittings	BSBM/SUS304	BSBM メッキ BSBM plating
②	パッキング Packings	NBR	
③	ガイドボール Guiding pole	SUS316	
④	フロート Float	SUS304/Ti	
⑤	テーパ管 Tapered tube	耐熱ガラス Heat-resistant glass	
⑥	ケース Case	Al合金 Al alloy	
⑦	ストッパー Stoppers	SUS316	
⑧	バックプレート Back plate	PMMA	ホワイト White
⑨	ゴムストッパー Rubber stoppers	FPM	
⑩	六角ボルト Hex bolts	SUS304	

**仕様 Specifications**

流量精度 Flow accuracy	±5% at FS FS±5%
使用最高圧力 Max operating pressure	0.5MPa (G)
使用流体温度 Operating fluid temperature	MAX60℃
使用環境温度 Ambient operating temperature	0~60℃ (結露なきこと) (No dewing)



## FC-SX Series

## ■ 特長 Features

- ★小型で構造が簡単です。
- ★短納期。
- ★全機種スイッチ付です。電気信号の発信ができます。
- ★流体の流れが直接目視できます。
- ★Small in size and simply constructed
- ★A quick delivery
- ★All the types are with switch and can produce electrical signals
- ★Direct Flow visibility



## ■ 型式 Type selection

FC	-	SX	規格 Std.	ガス Gas	-	形状 Shape	流体名 Fluids	-	流量単位 Units	MAX流量 Max flow	-	設計圧力/温度 Designed pres./temp.	-	材質 Mtl.	-	接続口径 Pipe size	オプション Option			
																	FPM	バイトンパッキン Viton packing		
																		接続口径Pipe size	規格Std.	
																		O1	Rc 1/4	26
																		O3	1/2	26, 42
																		O4	3/4	42, 65
																		O5	1	65
														BS						BSBM (メッキ) (Plating)
														304						SUS304
												1 atm/20°C								設計圧力・温度を示します Shows designed pres./temp. *3
										MAX										MAX流量をご記入下さい。 Shows here max. flowrate. *2
									A											NmL/min
									B											NL/min
									D											SmL/min
									E											SL/min
									Z											特殊 For specif. unit *1
							1													AIR
							2													N <sub>2</sub>
							3													O <sub>2</sub>
							4													CO <sub>2</sub>
							5													Ar
							6													He
							7													C <sub>3</sub> H <sub>8</sub> (プロパン) (Propane)
							9													特殊 For specif. fluid *1
							1													リードスイッチA接点 Reed switch of contact A
							2													リードスイッチB接点 Reed switch of contact B
							9													特殊 For specif. shape *1
																				気体用である事を示します Shows to be used for gas.
																				規格 Std.
																				規格最大流量 Max flowrate specified
																				26
																				~30NL/min
																				42
																				~500NL/min
																				65
																				~2000NL/min

記入例 For instance of entry

FC	-	SX	26	G	-	1	2	-	B	20	-	1atm/20°C	-	BS	-	O1	-	FPM	-	特殊項目 For specif item
----	---	----	----	---	---	---	---	---	---	----	---	-----------	---	----	---	----	---	-----	---	-------------------------

\*1:特殊項目に付いては、型式末尾に順番に明記下さい。詳細は弊社にお問合せ下さい。

\*2:右の測定範囲を参照下さい。

\*3:圧力、温度が1atm/20°C以外のものには、巻末の技術資料を参照下さい。

\*1: For specif. items specify them at end of Type selection in order. For details, consult us with your specification.

\*2: Refer to a table of measuring range right.

\*3: Refer to technical information at the end of this catalog, if applying any pressure and temperature other than 1 atm and 20°C.

**流量および規格寸法 Flow ranges and standard dimensions**

規格 Std.	測定範囲 Measuring range	口径 Pipe size (Rc d)
26	1~10NL/min	1/4 1/2
	1~15NL/min	
	2~20NL/min	
	4~30NL/min	
42	4~50NL/min	1/2 3/4
	10~100NL/min	
	20~200NL/min	
	40~300NL/min	
	40~400NL/min	
65	40~500NL/min	3/4 1 1
	100~700NL/min	
	100~1000NL/min	
	200~1500NL/min	
	200~2000NL/min	

\*測定範囲はAIR換算 1atm/20℃(0MPa(G))条件の流量です。  
 \*スイッチ設定範囲は、FS流量の約20~80%が使用範囲です。  
 ただし、個々の目盛や接点方法等により使用範囲は異なります。  
 \*Measuring range shown above are ones equivalent to air at 1 atm/20°C.  
 \*Set point for contact range shall be within 20%~80% of FS.  
 However, it varies depending on a scale and contact method of flowmeter.

**仕様 Specifications**

流量精度 Flow accuracy	±5% at FS FS±5%
使用最高圧力 Max operating pressure	0.5MPa(G)
使用流体温度 Operating fluid temperature	Max60°C
使用環境温度 Ambient operating temperature	0~60°C (結露なきこと) (No dewing)
接点方法 Contact forms	A接点 Contact A B接点 Contact B
接点容量 Contact capacity	DC 0~24V MAX 0.2A
ケーブルの長さ Cable length	2m

**構造図 Structural drawing**

◆SX26 type

◆SX42 type

◆SX65 type

◆SX26 type ◆SX42 type ◆SX65 type

パネルカット図  
For panel cut-out

**材質 Materials**

番号 Item No.	名称 Names of parts	材質 Mtl.	摘要 Remarks
①	ケース Case	Al	
②	フロート Float	SUS304/Ti	Mg密封 Mg sealed
③	テーパ管 Tapered tube	耐熱ガラス Heat-resistant glass	
④	ガイドポール Guiding pole	SUS304	
⑤	パッキング Packings	NBR	
⑥	ストッパー Stoppers	BSBM/SUS304	
⑦	フィッティング Fittings	BSBM/SUS304	
⑧	リードスイッチ Reed switch	BSBM 他 BSBM, etc.	AWG 19
⑨	スイッチカラー Switch collar	BSBM	
⑩	ポインター Pointer	燐青銅 Phosphor bronze	
⑪	グラウンドナット Gland nut	BSBM	
⑫	スイッチロックナット Switch locknut	BSBM	
⑬	スイッチプレート Switch plate	ベークライト Bakelite	等分目盛り With uniform scale
⑭	六角ボルト Hex head bolts	SUS304	
⑮	ゴム/スプリングストッパー Rubber/Spring Stoppers	FPM/SUS304	